

OPIS PRZEDMIOTU ZAMÓWIENIA

DOPOSAŻENIE W NOWE MEBLE POKOI NR. 610, 325, 349a, 342a, 344, 334.
ORAZ ZAKUP MEBLI DODATKOWYCH.

Meble do pokoju nr 610 - kolorystyka wszystkich mebli - grusza polna lub równoważna tzn. jej odpowiednik (w przypadku oferty równoważnej wymagany jest opis) – oklejenie ABS, wykonane z płyty meblowej ≠ 18.

1. Biurko pod komputer 1400mm x 700mm x 750mm - dodatkowo przelotki na kable komputerowe w/g potrzeb, blat pogrubiony 28mm - **1 szt.** - *rysunek 1,*
2. Kontenerek z centralnym zamkiem o wymiarach 410mm x 460mm x 520mm - **1 szt.** - *rysunek 2.*

Meble do pokoju nr 325 - kolorystyka wszystkich mebli - buk 381 lub równoważna tzn. jej odpowiednik (w przypadku oferty równoważnej wymagany jest opis) – oklejenie ABS, wykonane z płyty meblowej ≠ 18.

1. Biurko pod komputer 1400mm x 600mm x 750mm - dodatkowo przelotki na kable komputerowe w/g potrzeb, blat pogrubiony 28mm - **1 szt.** - *rysunek 3,*
2. Kontenerek z centralnym zamkiem o wymiarach 420mm x 500mm x 630mm - **1 szt.** - *wzór jak rysunek 2,*
3. Szafa aktowa 2114mm x 1200mm x 450mm - **1 szt.** - *rysunek 5,*
4. Nadstawka szafy 754mm x 1200mm x 450mm - **1 szt.** - *rysunek 4,*
5. Szafka socjalna 800mm x 410mm x 750mm - **1 szt.** - *rysunek 6.*

Meble do pokoju nr 349a - kolorystyka wszystkich mebli - grusza polna lub równoważna tzn. jej odpowiednik (w przypadku oferty równoważnej wymagany jest opis) – oklejenie ABS, wykonane z płyty meblowej ≠ 18.

1. Biurko pod komputer 1600mm x 800mm x 750mm - dodatkowo przelotki na kable komputerowe w/g potrzeb, blat pogrubiony 28mm, (1 x lewe, 1 x prawe) - **2 szt.** *rysunek 7,*
2. Biurko pod komputer 1300mm x 650mm x 750mm - dodatkowo przelotki na kable komputerowe w/g potrzeb, blat pogrubiony 28mm - **1 szt.** - *rysunek 8,*
3. Stół 1600mm x 800mm x 750mm, blat pogrubiony 28mm, noga chromowa, rogi stołu lekko zaokrąglone - **1 szt.** - *rysunek 9,*
4. Szafka wielofunkcyjna 600mm x 650mm x 750mm - **1 szt.** - *rysunek 10,*
5. Podstawa pod kwiatek 30mm x 30mm x 40mm - **1 szt.** - *rysunek 11.*

Meble do pokoju nr 342a - kolorystyka wszystkich mebli - wiśnia Oxford lub równoważna tzn. jej odpowiednik (w przypadku oferty równoważnej wymagany jest opis) – oklejenie ABS, wykonane z płyty meblowej ≠ 18.

1. Zabudowa aktowa 2740mm x 1530mm x 550mm - **1 szt.** - *rysunek 12,*
2. Zabudowa aktowa nadstawka 802mm x 1530mm x 550mm - **1 szt.** - *rysunek 12.*

Meble do pokoju nr 344 - kolorystyka wszystkich mebli - ciemny mahoń lub równoważna tzn. jej odpowiednik (w przypadku oferty równoważnej wymagany jest opis) – oklejenie ABS, wykonane z płyty meblowej ≠ 18.

Zestaw mebli do sekretariatu według projektu oraz odrębnych uzgodnień wykonany z płyty meblowej 18mm, krawędzie oklejone taśmą PCV o grubości 2mm; blat zestawu o gr. 28-30 mm laminowany oklejony taśmą PCV o grubości 2mm, drzwi szafek mocowane na zawiasach FGV, uchwyty metalowe 96mm w kolorze satyna; w zestawie zabudowana ma być lodówka, drzwi lodówki mają być połączone listwami współpracującymi z drzwiami zabudowy; prowadnice szuflad rolkowe; korpusy zestawu wyposażone w stopki poziomujące.

Zabudowa socjalna:

1. zabudowa lodówki 1050mm x 700mm x 700mm - **1 szt.** - rysunek 13,
2. nadstawka nad lodówkę 850mm x 400mm x 700mm - **1 szt.** - rysunek 13,
3. szafa 1300mm x 400mm x 1900mm - **1 szt.** - rysunek 13.
4. szafa wnekowa wymiary około 1970mmx700mmx600mm, wykonana jako aktowa, dwoje drzwi, zamykana, uchwyty metalowe 96mm w kolorze satyna - **1 szt.**

Zakres prac poz. 4:

- a) demontaż starej szafy wnekowej – montaż nowej,
- b) przygotowanie, montaż, malowanie listew ościeżnicowych maskujących.

Uwaga !

Przed wykonaniem szafy wnekowej proszę bezwarunkowo ustalić wymiary po zdemontowaniu starej szafy. Sposób wykonania szafy pozostawia się do opracowania przez wykonawcę, jednakże musi być wykonana wg sprawdzonych rozwiązań. Zamawiający oczekuje trwałych estetycznie wykonanych wykończeń o wysokich walorach użytkowych.

Meble do pokoju nr 334 - kolorystyka szafy - grusza polna lub równoważna tzn. jej odpowiednik (w przypadku oferty równoważnej wymagany jest opis) – oklejenie ABS, wykonane z płyty meblowej ≠ 18.

1. Szafa wnekowa typu komandor, drzwi przesuwne, wymiary około 1400mm x 550mm x 1820mm, dzielona na pół, z lewej strony u góry półka, poniżej wieszak na ubrania, z prawej strony półki na dokumenty z rozstawem na segregatory - **1 szt.** - rysunek 14.

Zakres prac:

- c) demontaż starej szafy wnekowej – montaż nowej,
- d) przygotowanie, montaż, malowanie listew ościeżnicowych maskujących.

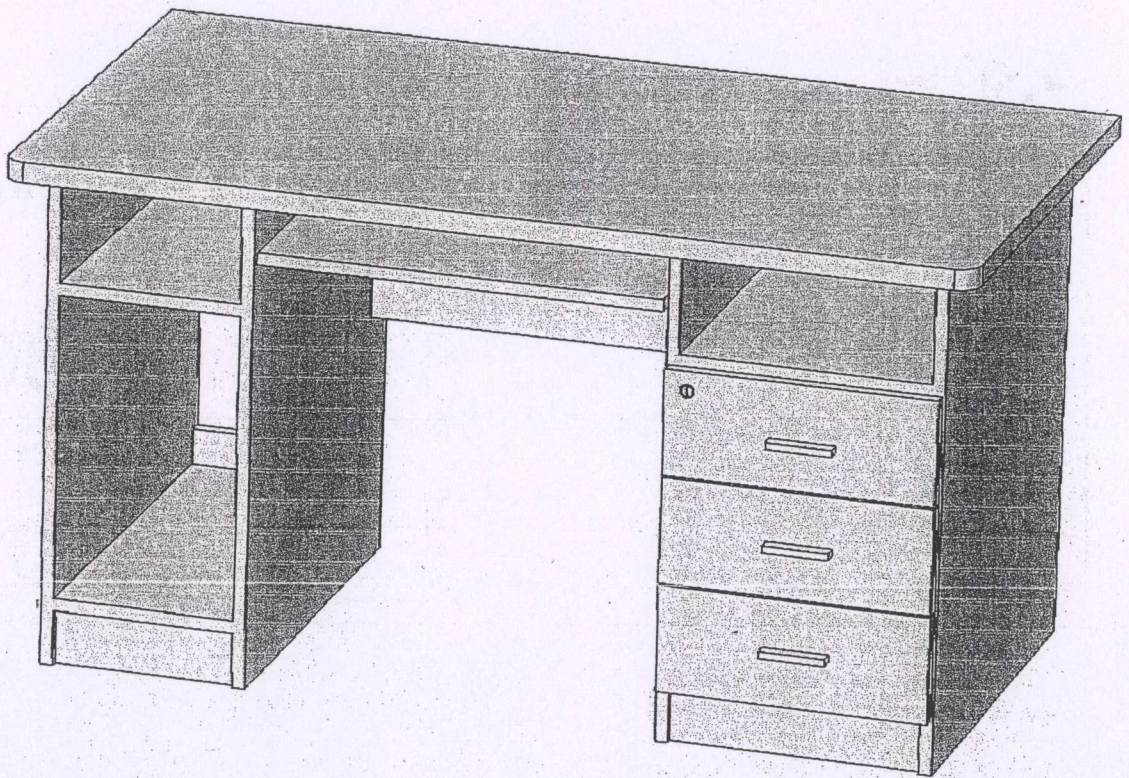
Uwaga !

Przed wykonaniem szafy wnekowej proszę bezwarunkowo ustalić wymiary po zdemontowaniu starej szafy. Sposób wykonania szafy pozostawia się do opracowania przez wykonawcę, jednakże musi być wykonana wg sprawdzonych rozwiązań. Zamawiający oczekuje trwałych estetycznie wykonanych wykończeń o wysokich walorach użytkowych.

Dodatkowe meble - kolorystyka - grusza polna lub równoważna tzn. jej odpowiednik (w przypadku oferty równoważnej wymagany jest opis) – oklejenie ABS, wykonane z płyty meblowej ≠ 18.

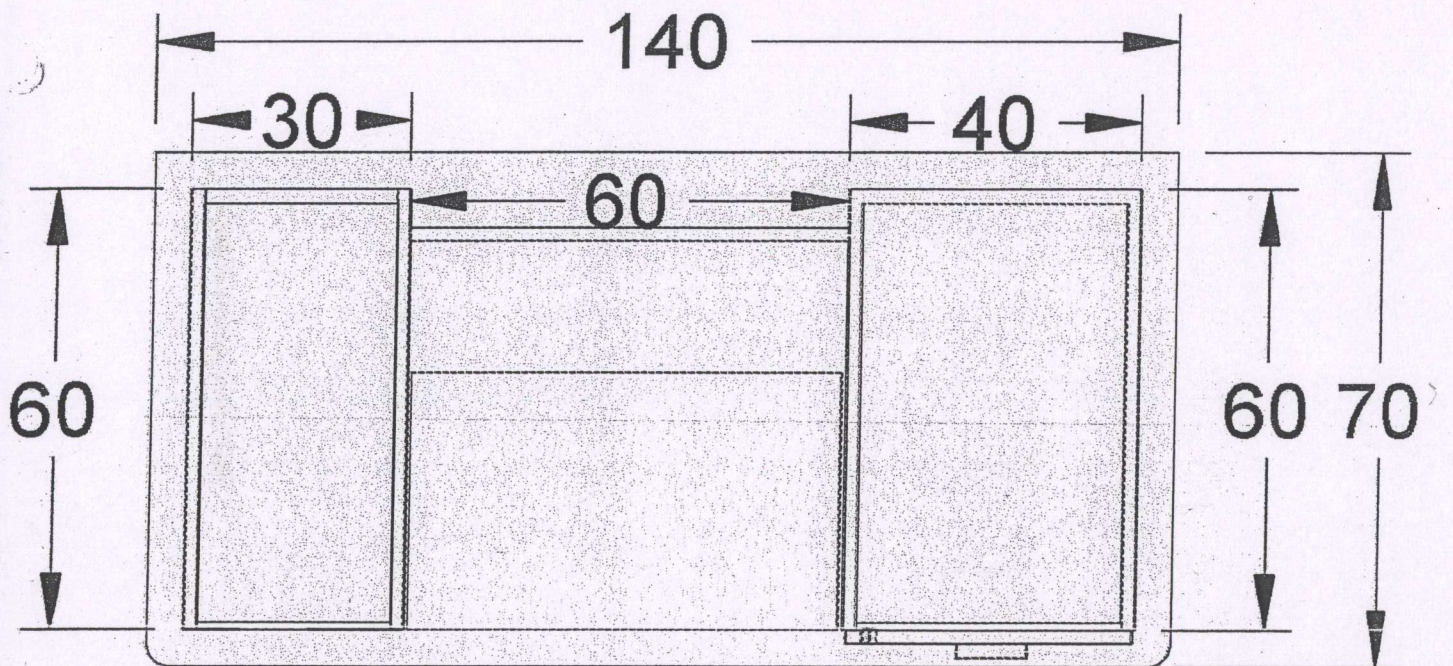
1. Biurko pod komputer 1400mm x 600mm x 750mm - dodatkowo przelotki na kable komputerowe w/g potrzeb, blat pogrubiony 28mm - **12 szt.** - rysunek 3.

Rys. 1



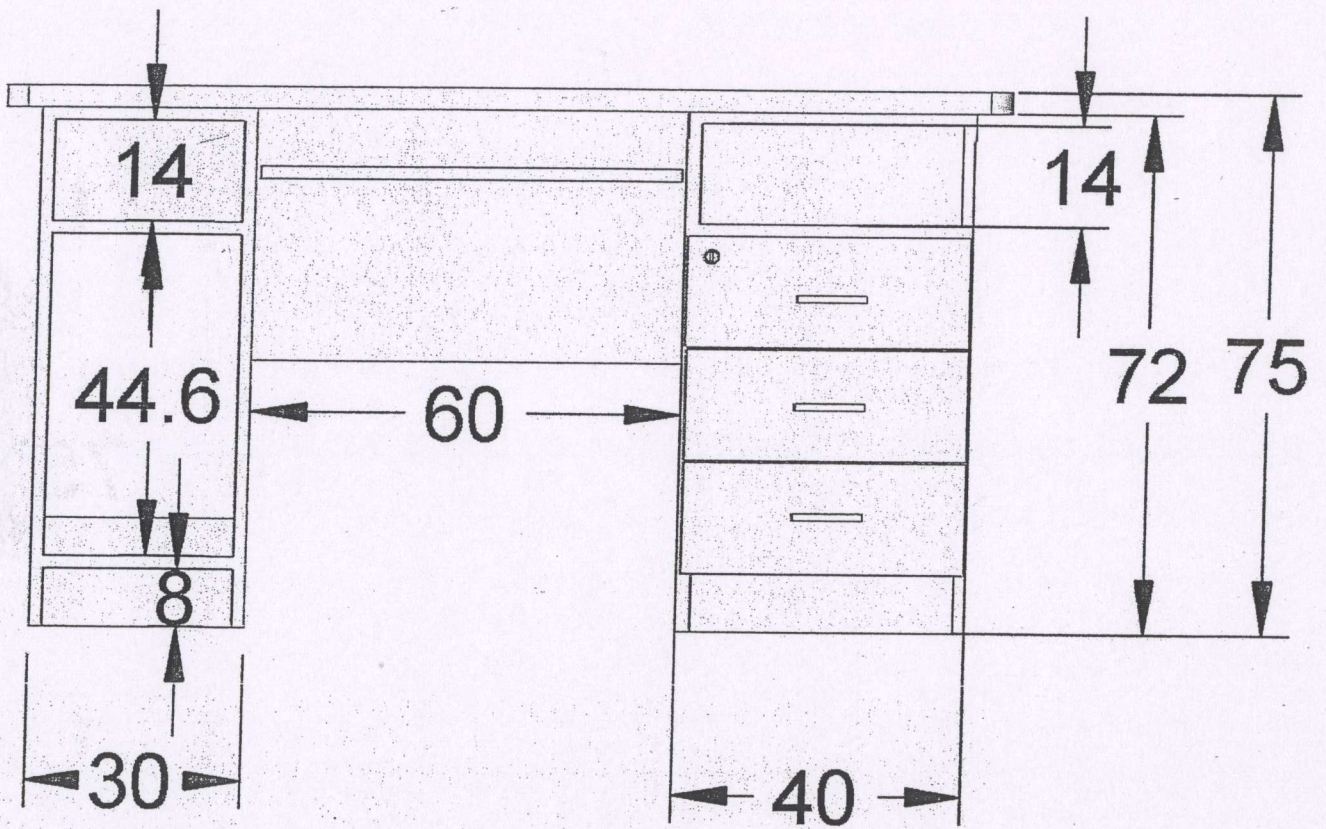
Biuurko 140x70x75 rys. 1a

Rys. 1



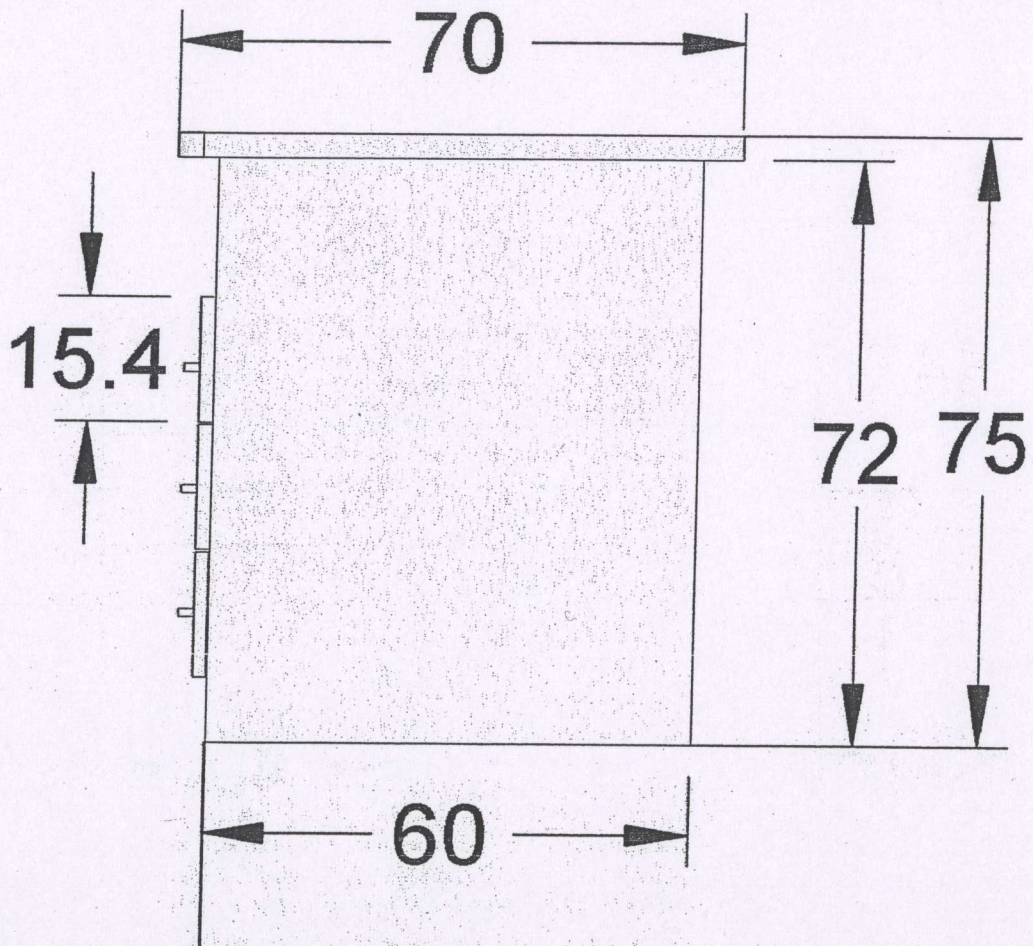
rys. 1b

Rys. 1



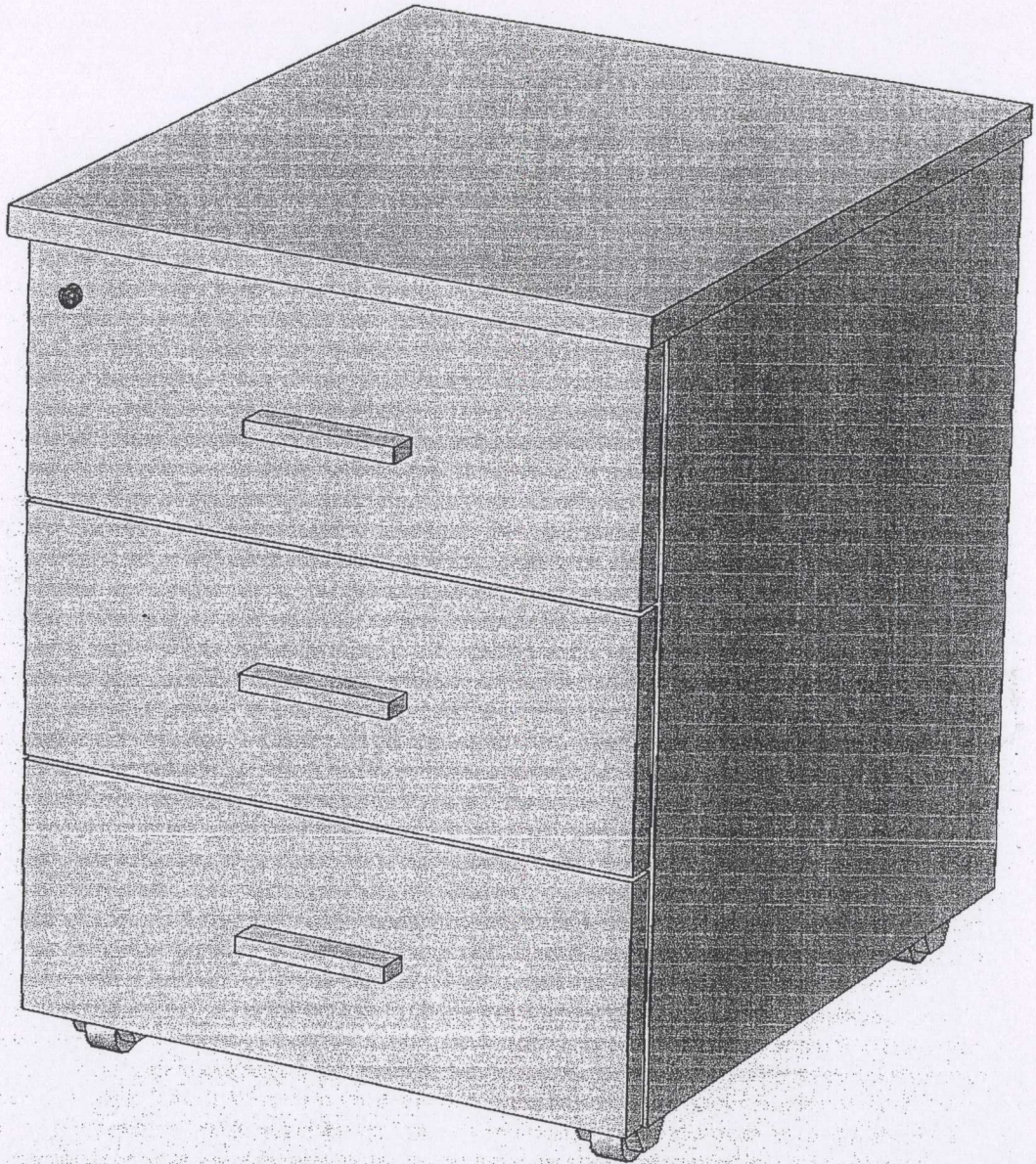
rys. 1.c

Rys. 1



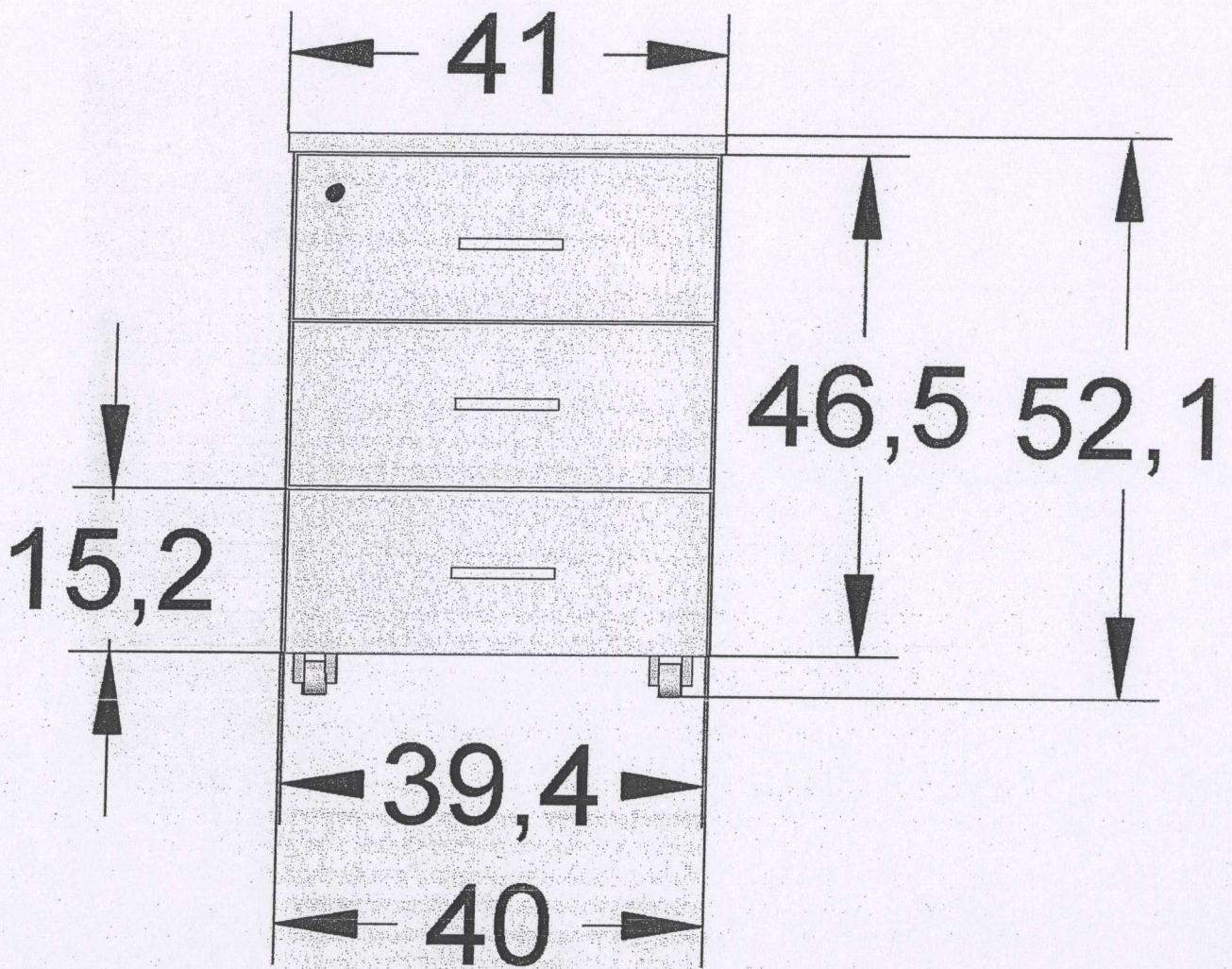
rys. 1d

Rys. 2



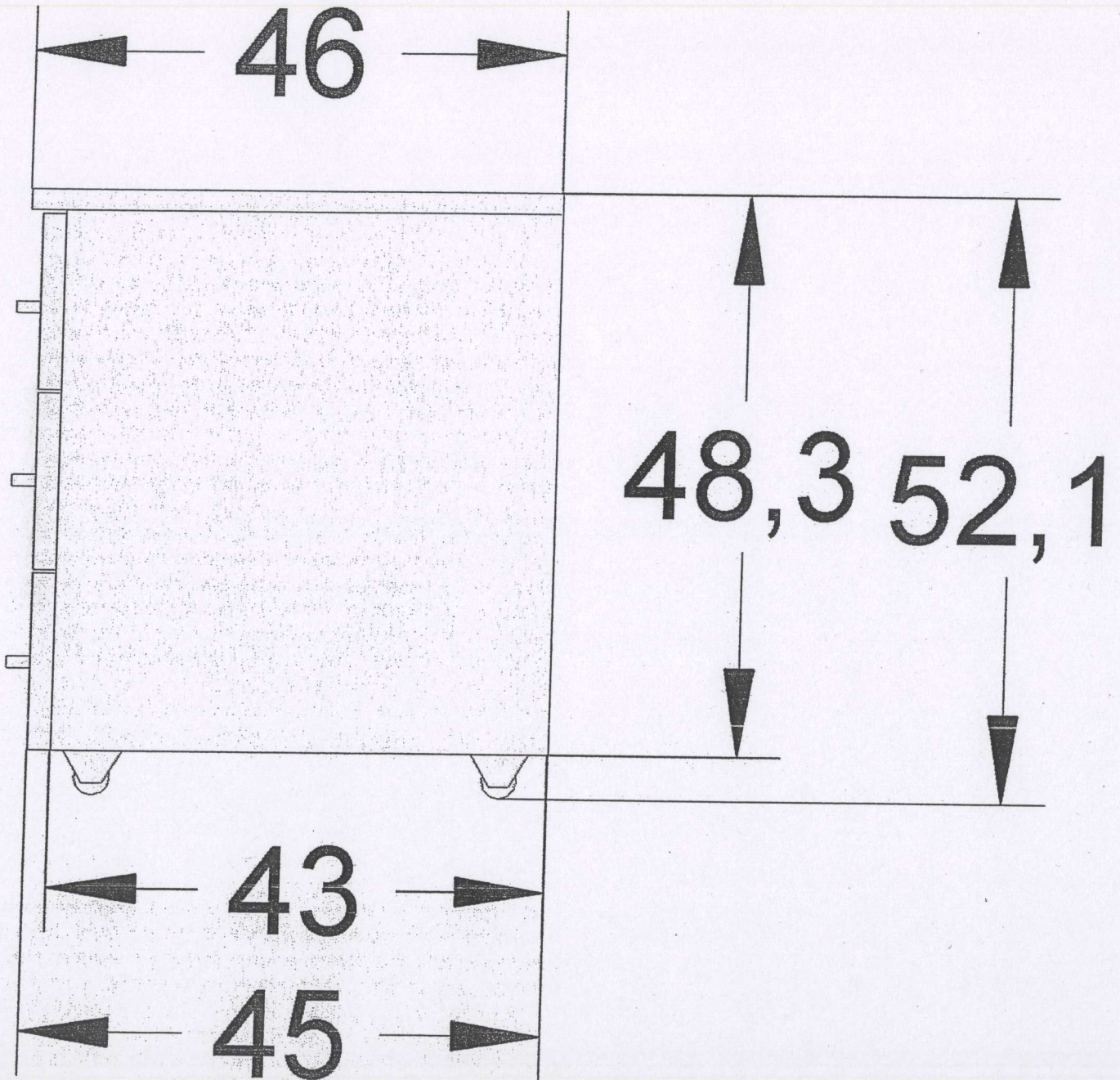
Kontenerek z centr. zamkiem rys. 2a
41x46/43x52

Rys. 2



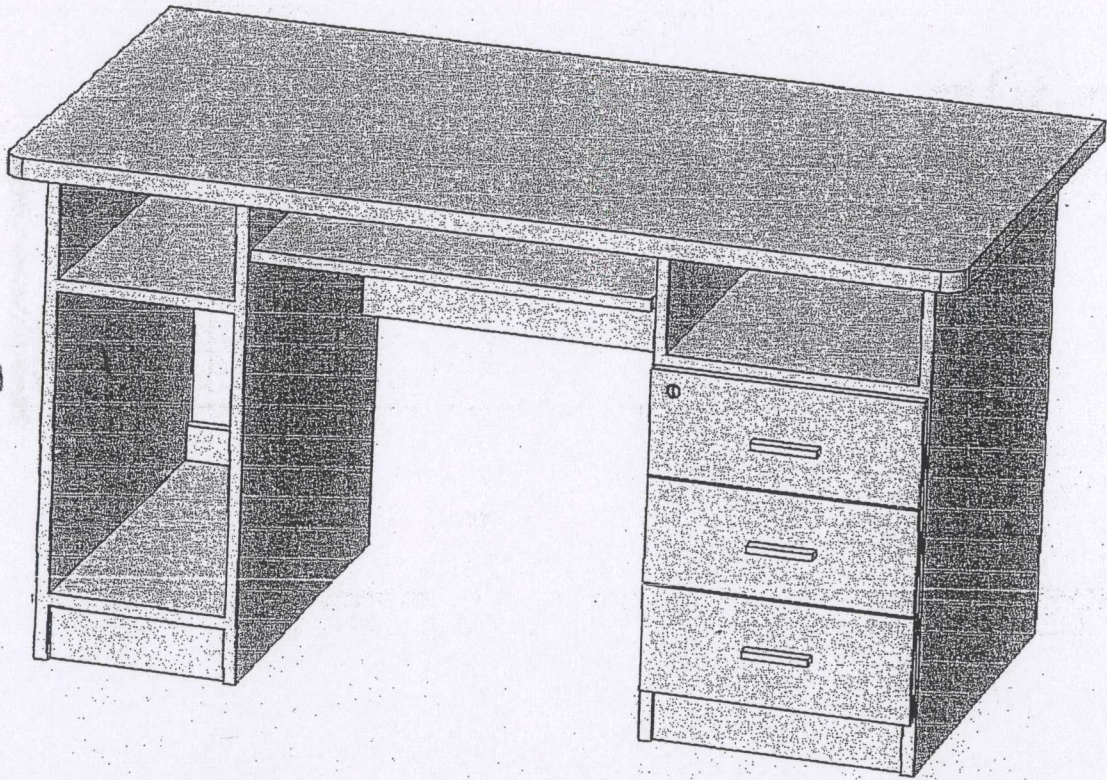
rys. 2b

Rys. 2



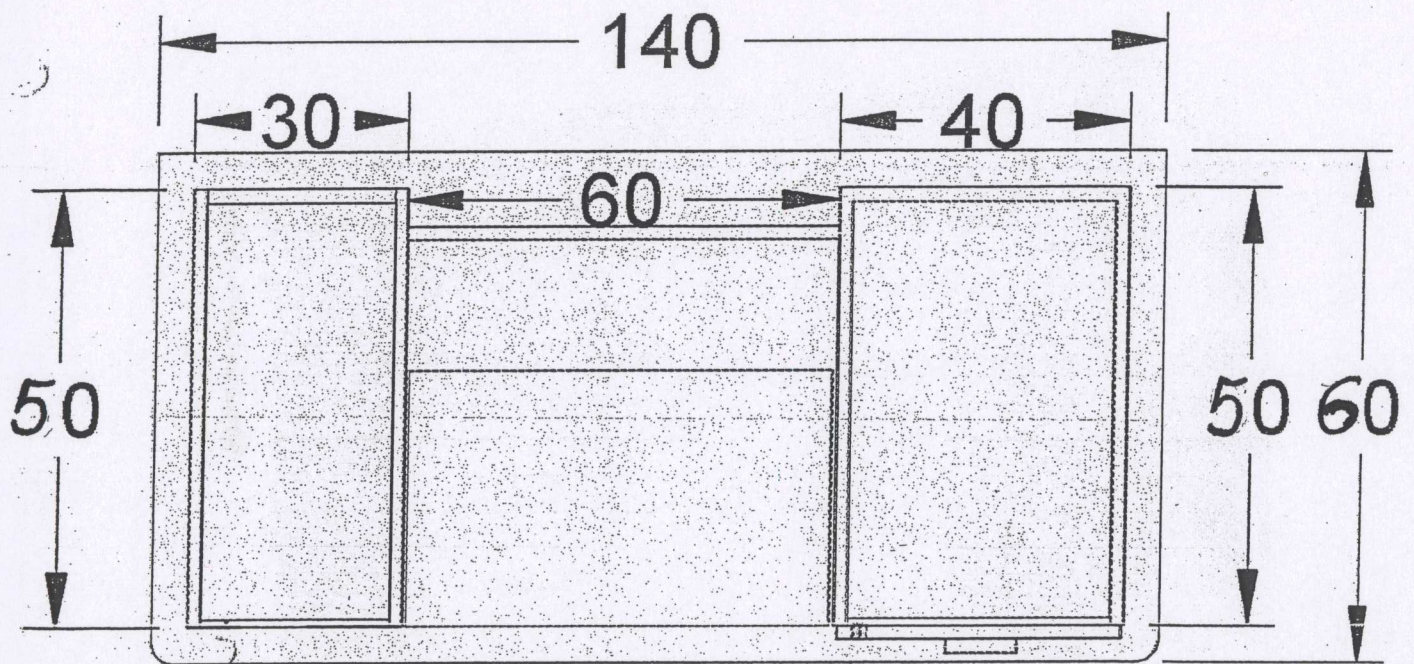
rys. 2C

Rys. 3



Biurko 140x 60x 75 rys. 1a

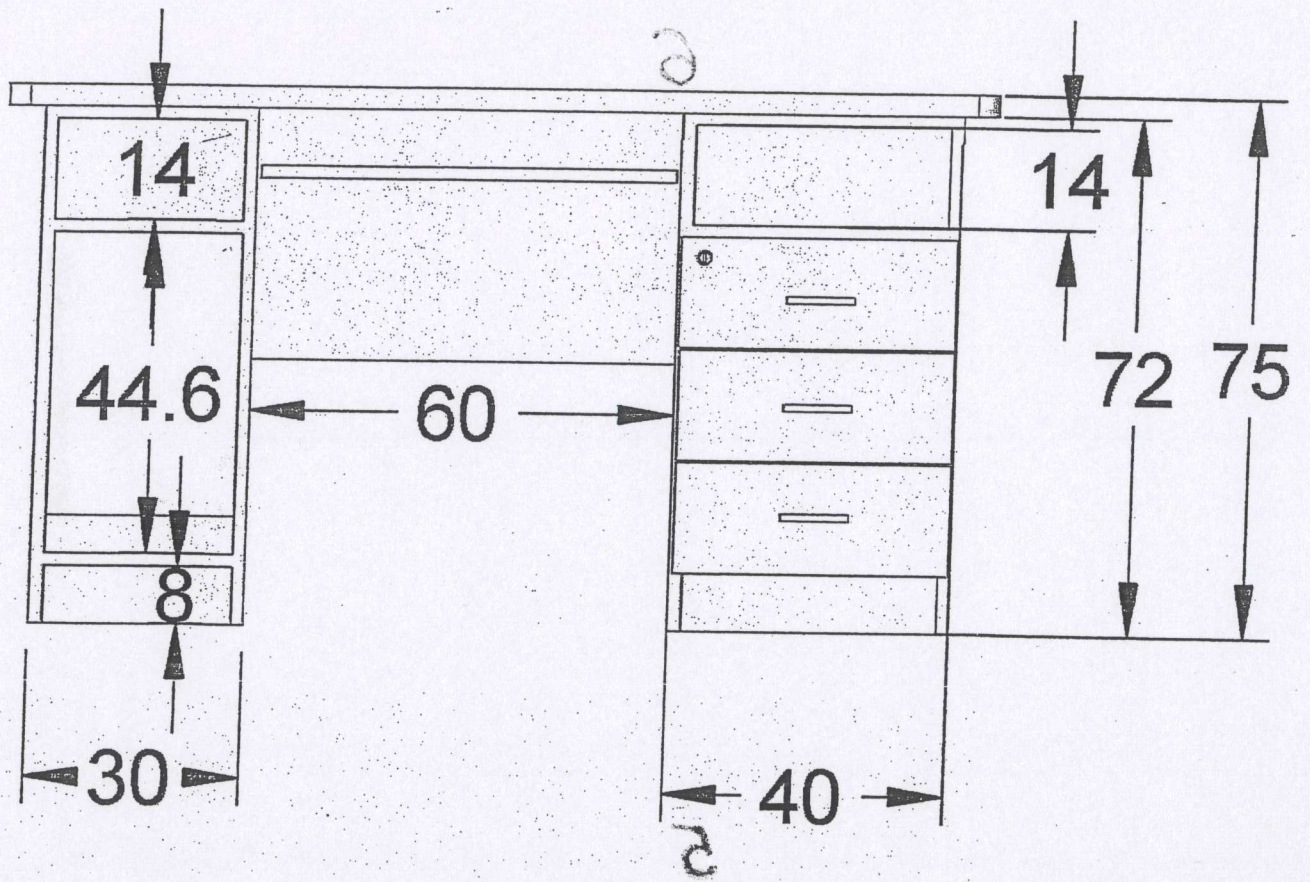
Rys. 3



0 2001

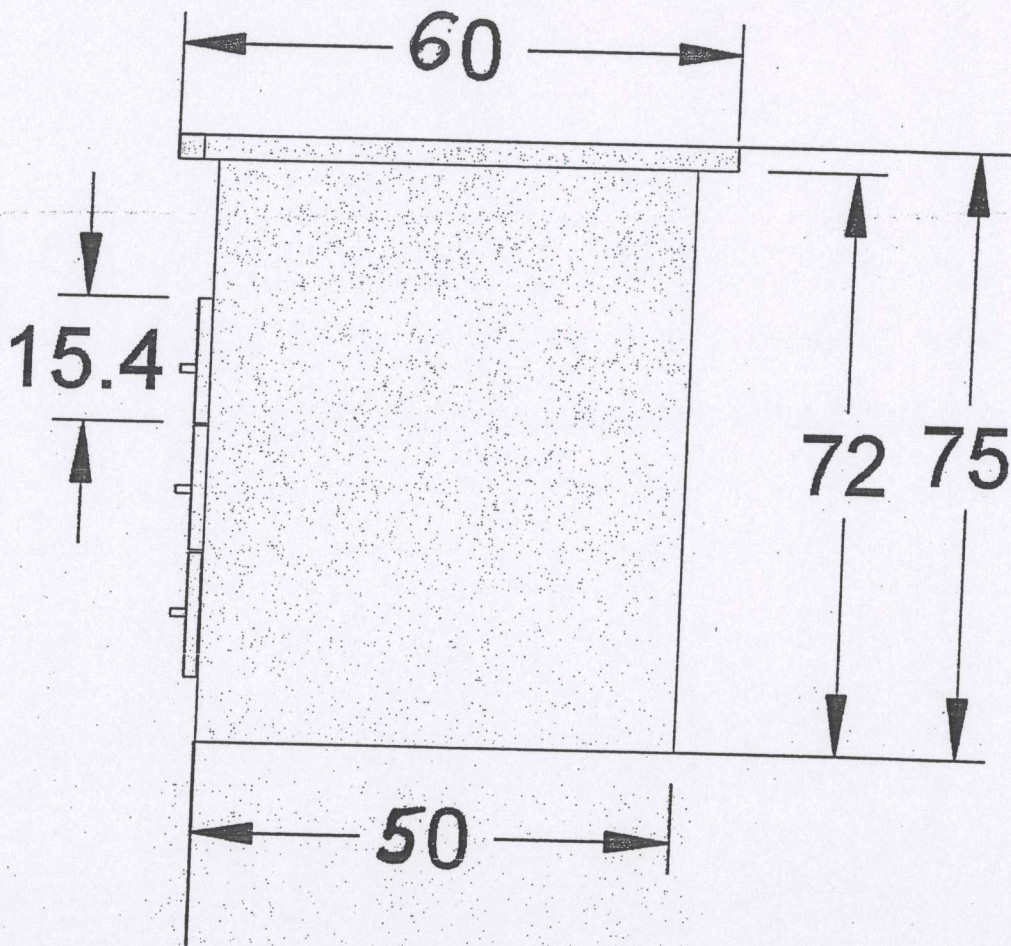
rys. 1b

Rys. 3



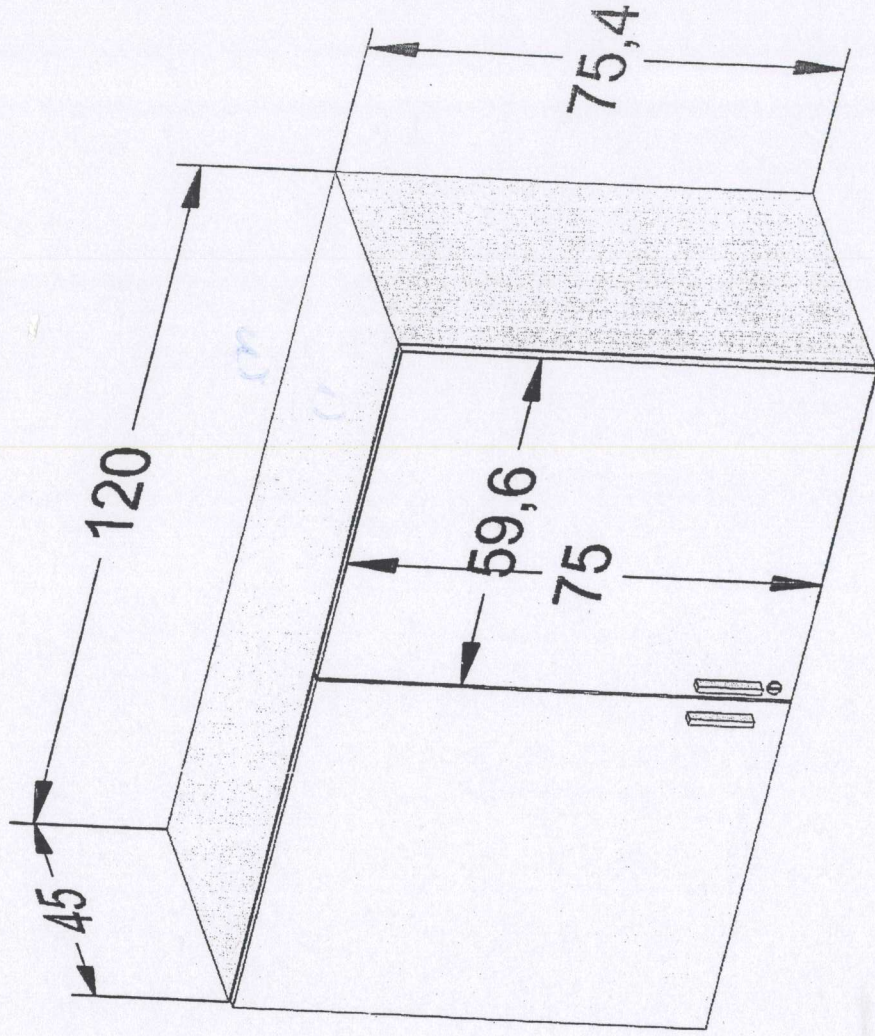
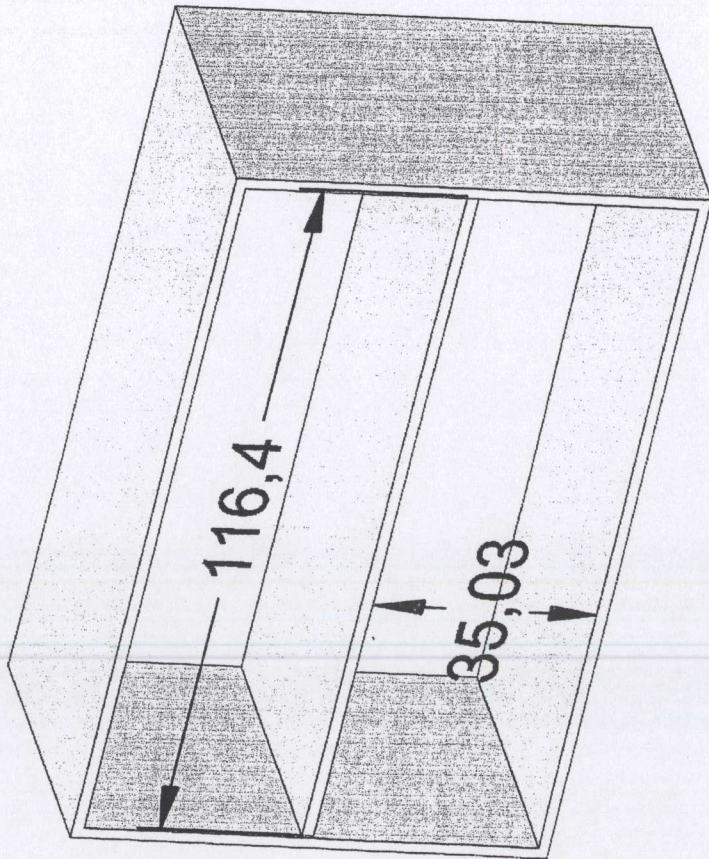
rys. 1.c.

Rys. 3



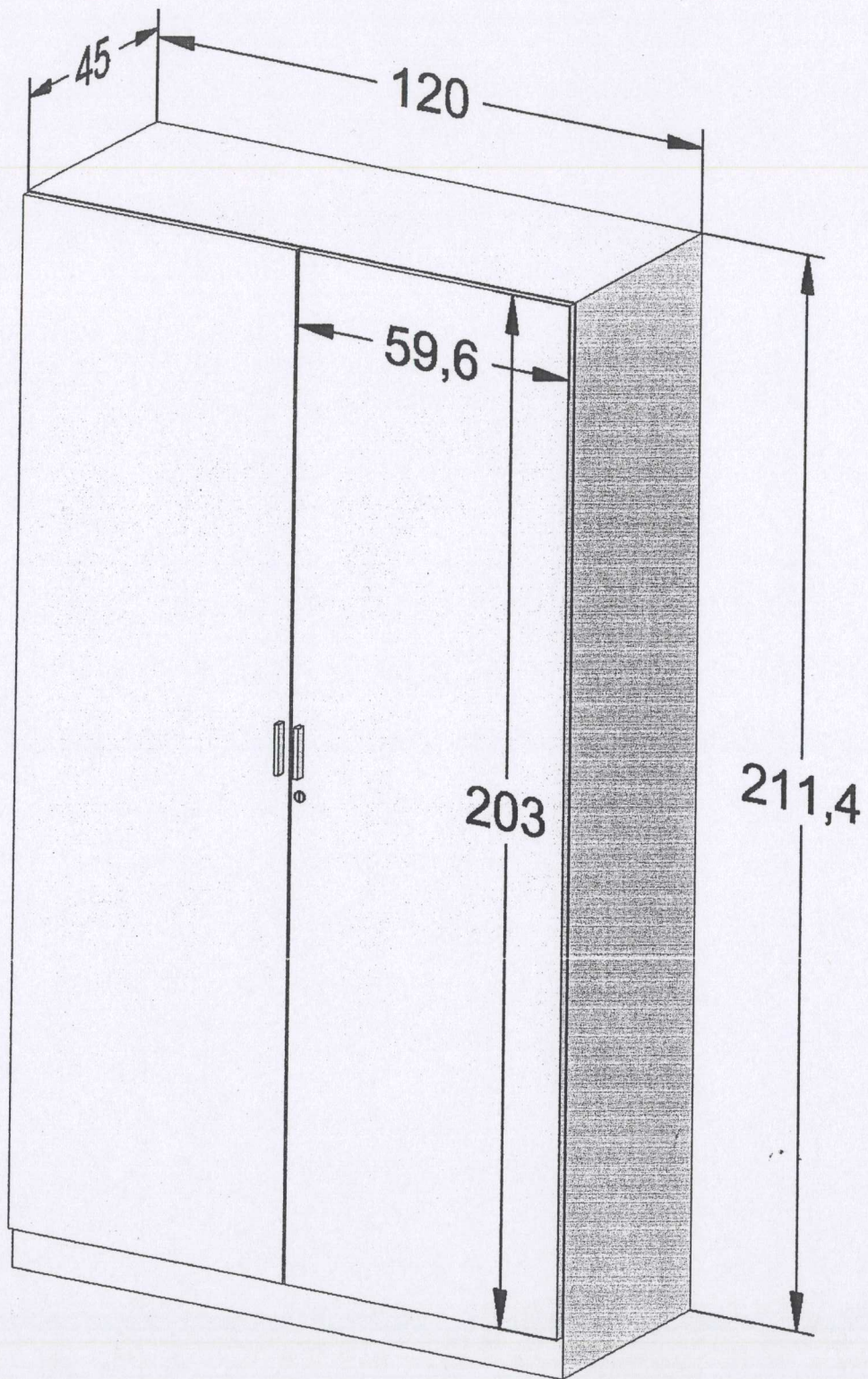
rys. 1d

Rys. 4



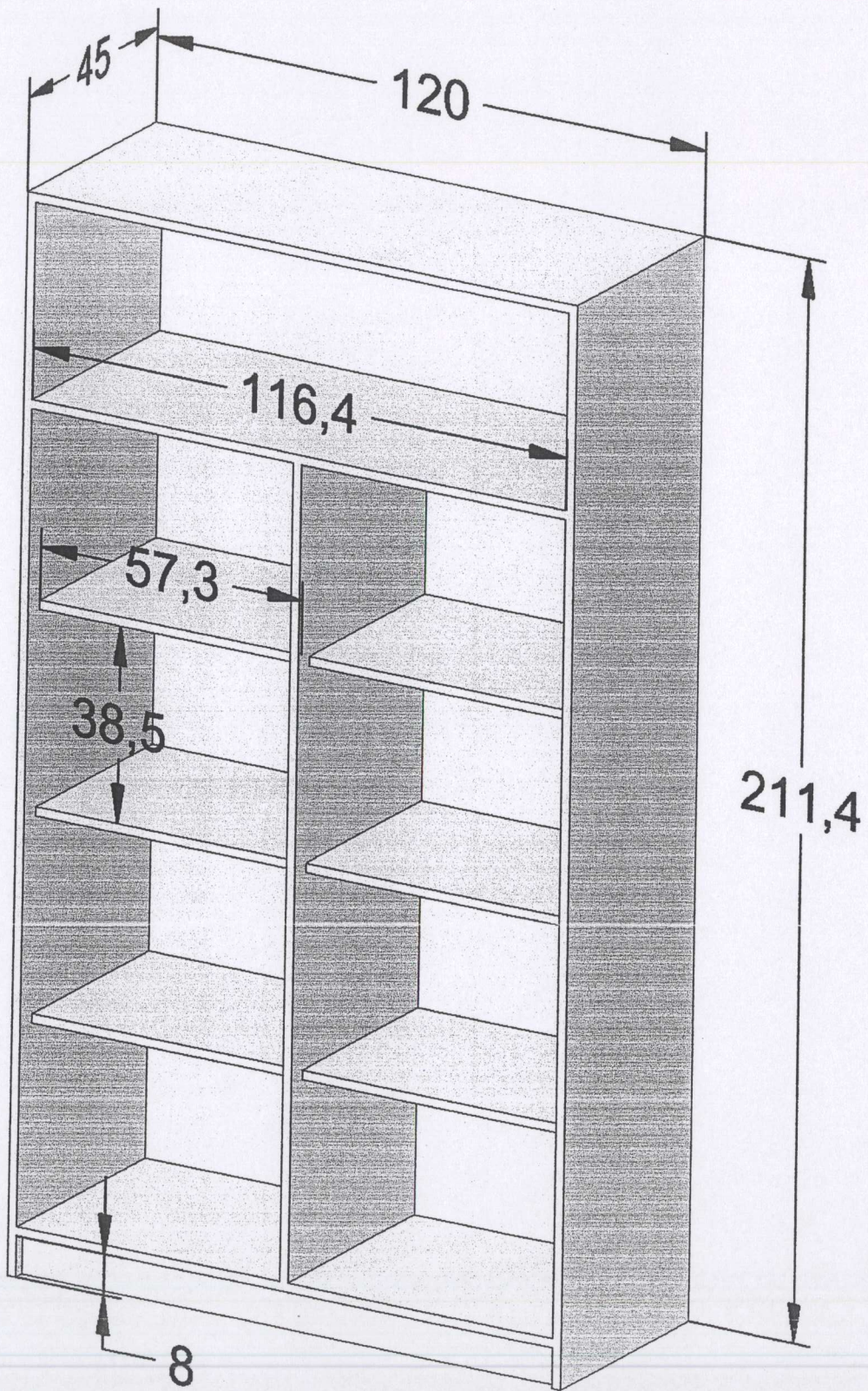
Nadstawa szafy rys. 1a

Rys. 5



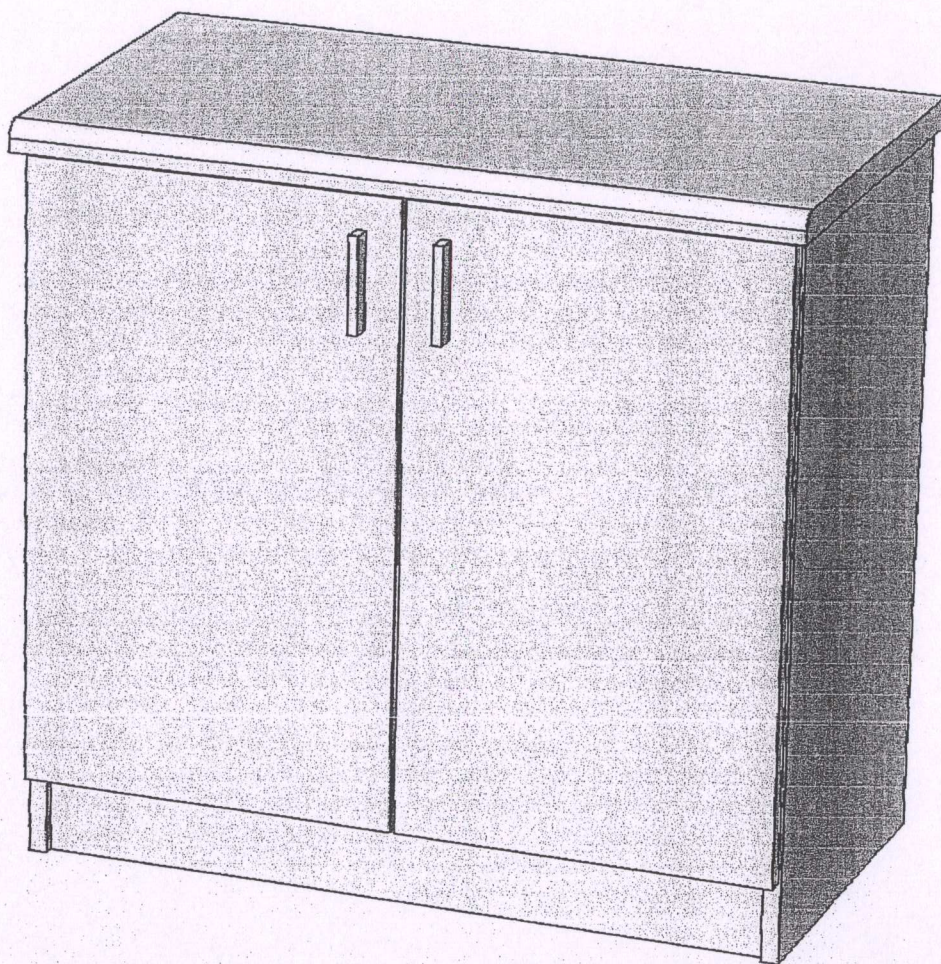
Szafa aktowa rys. 1a

Rys. 5.



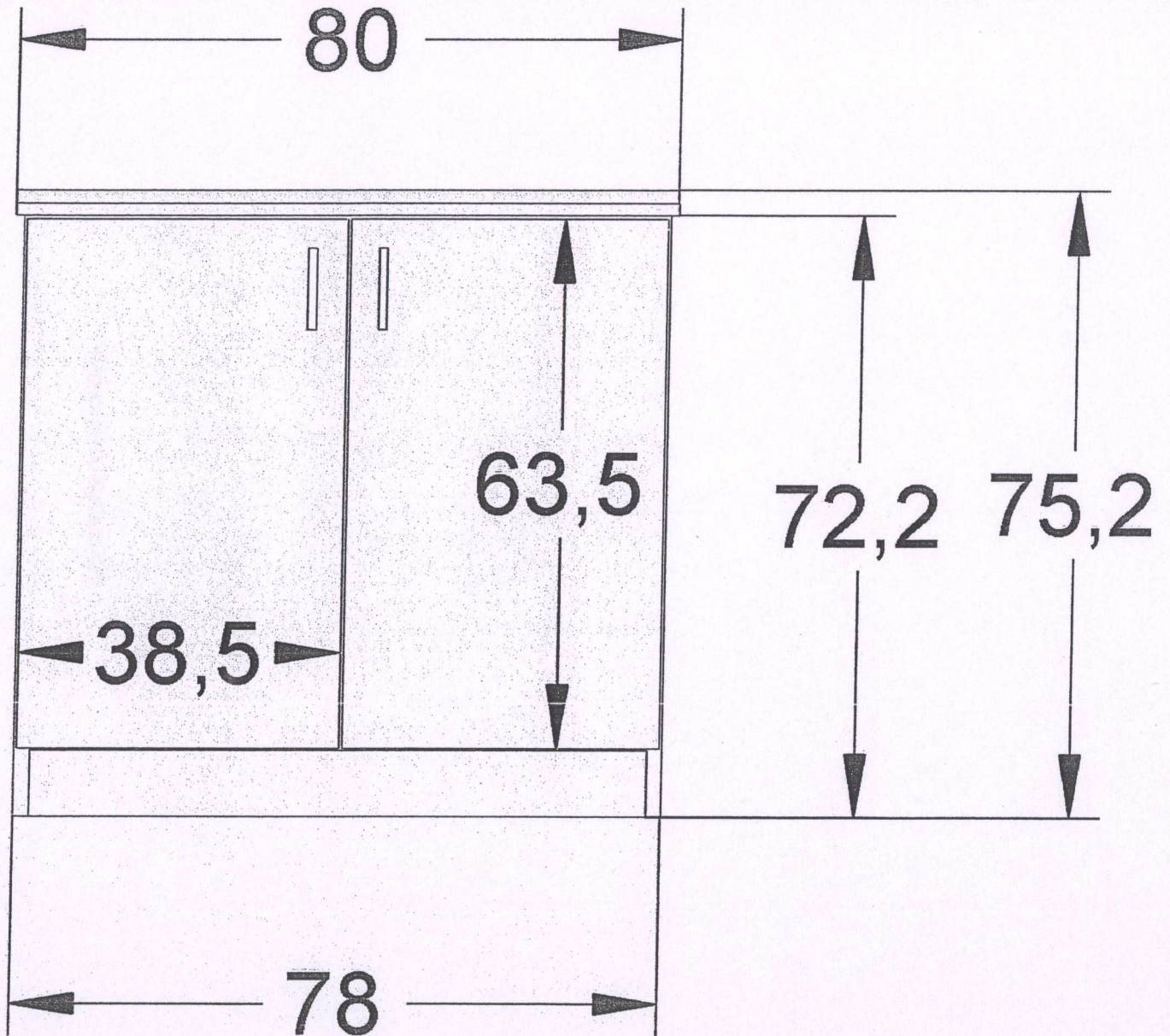
szafa aktowa rys. 1b.

Rys. 6



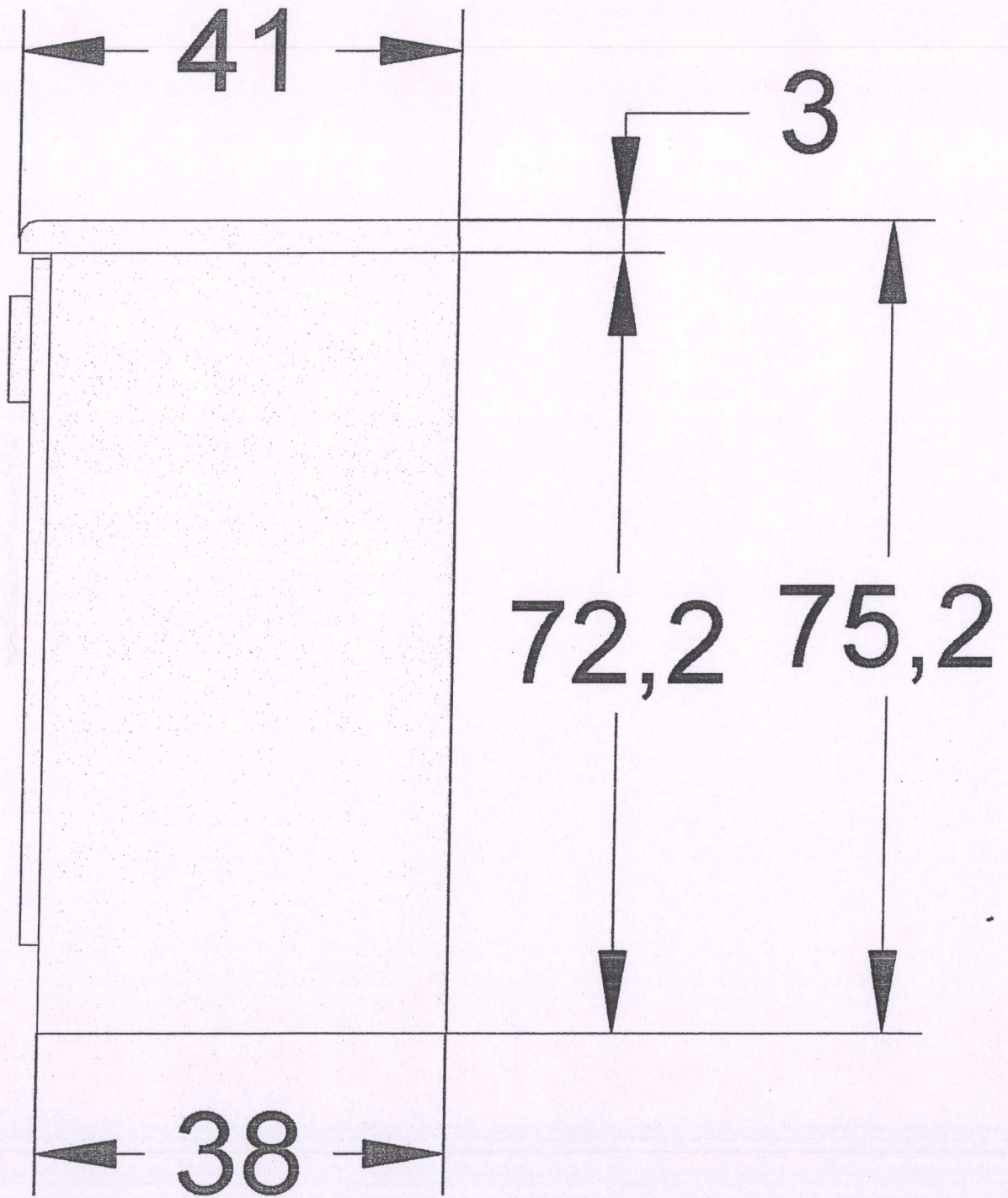
Szafka socjalna 80x41x75 wys. 40

Rys. 6



rys. 4b

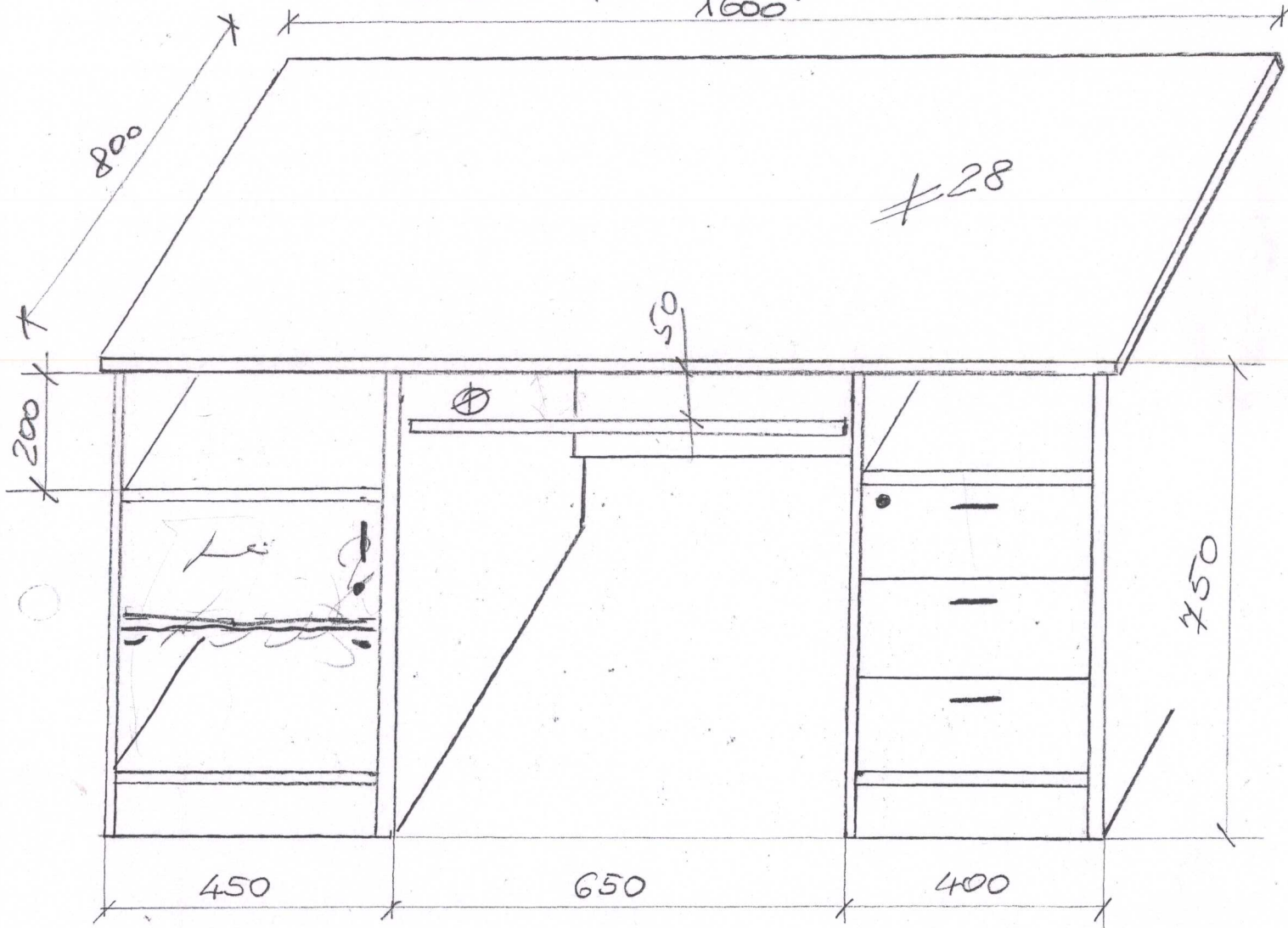
Rys. 6.



rys. 4C

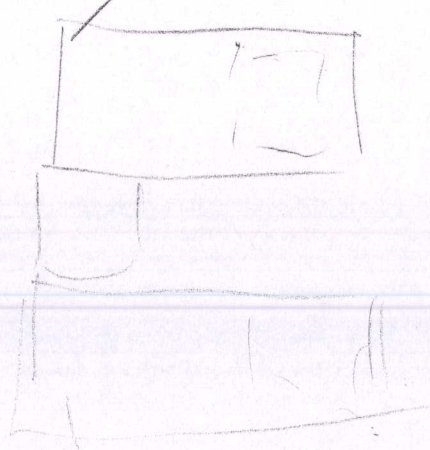
Biurko pod komputer
1600

Rys. 7



2 x (lewe x 1
prawe x 1)

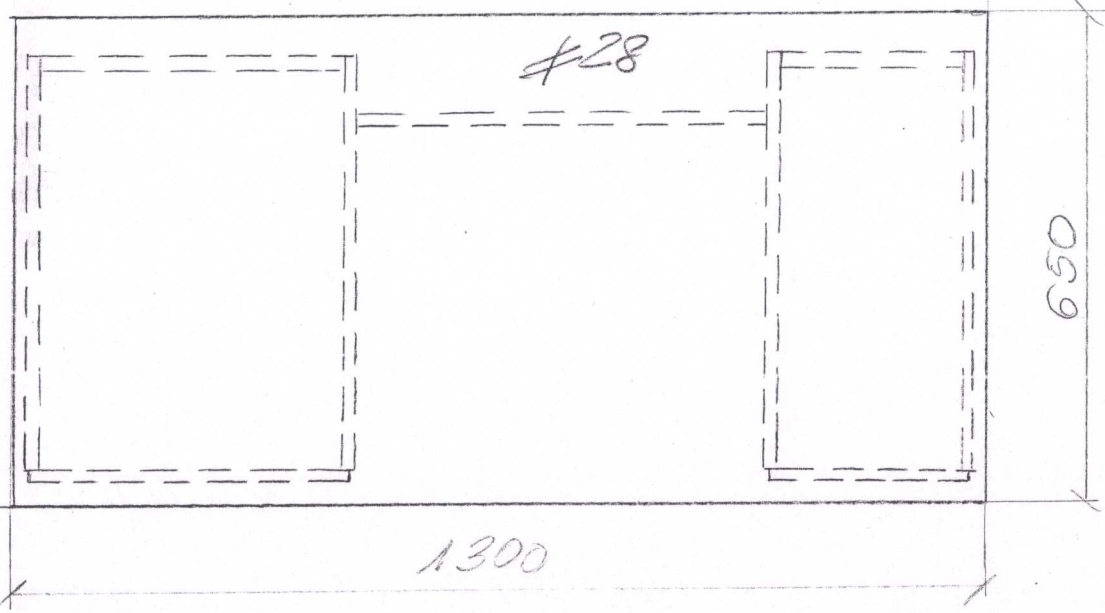
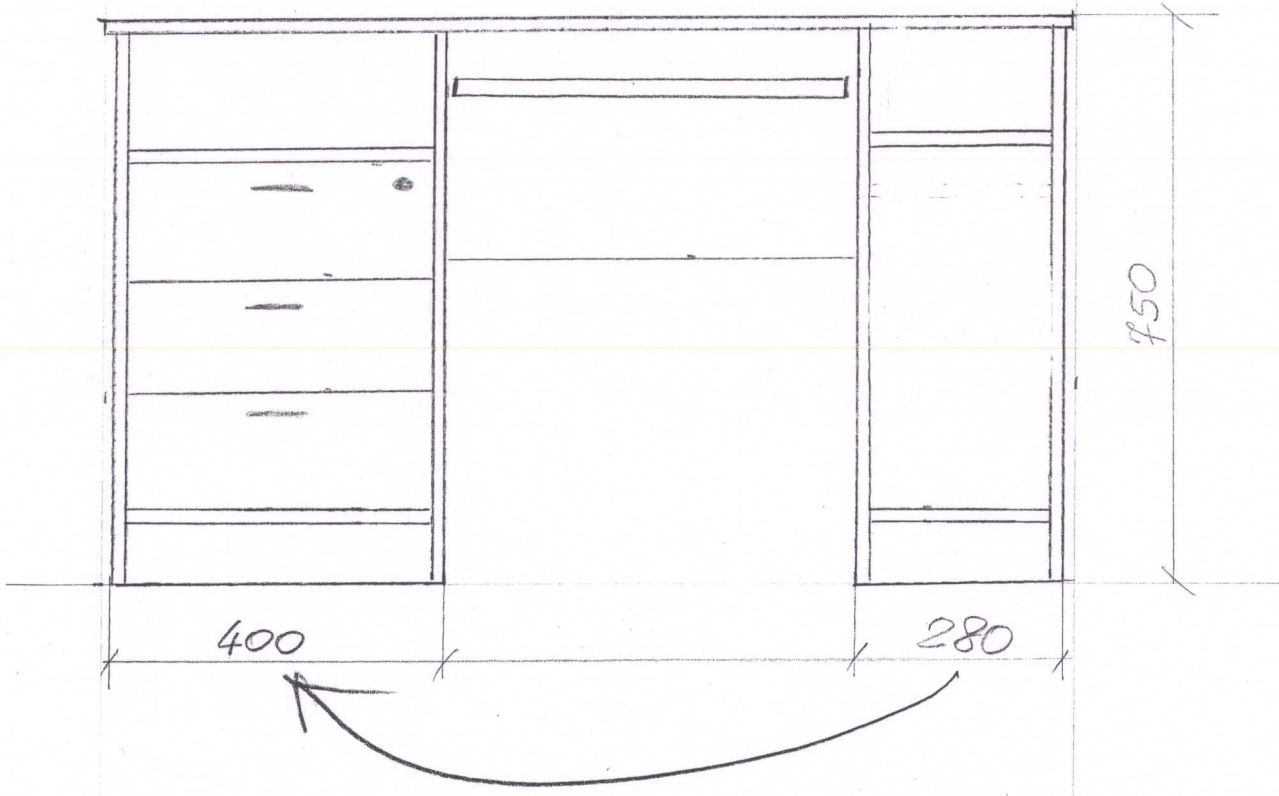
base d'ini



zamyka

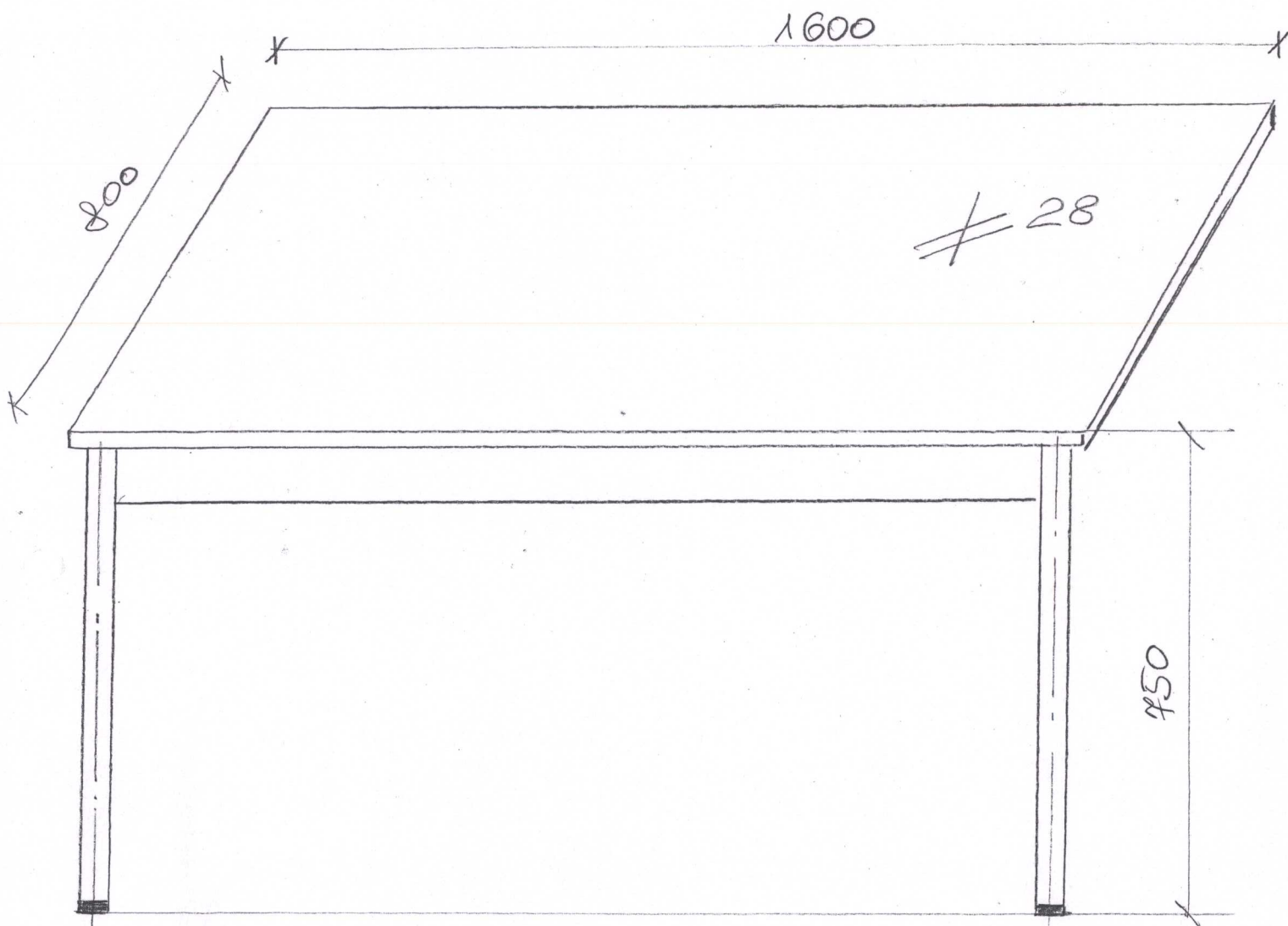
BIURKO

Rys. 8



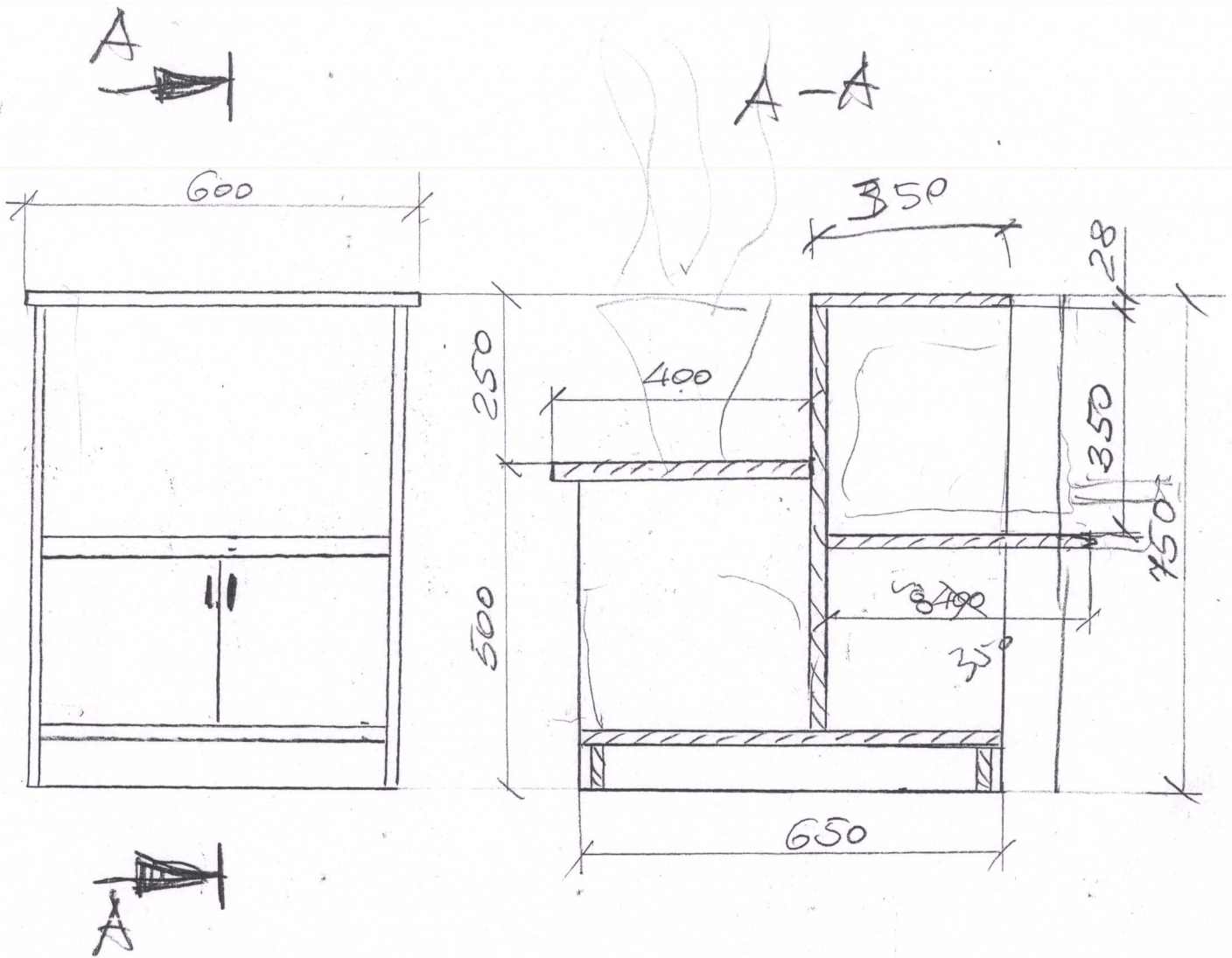
stok

Rys. 9



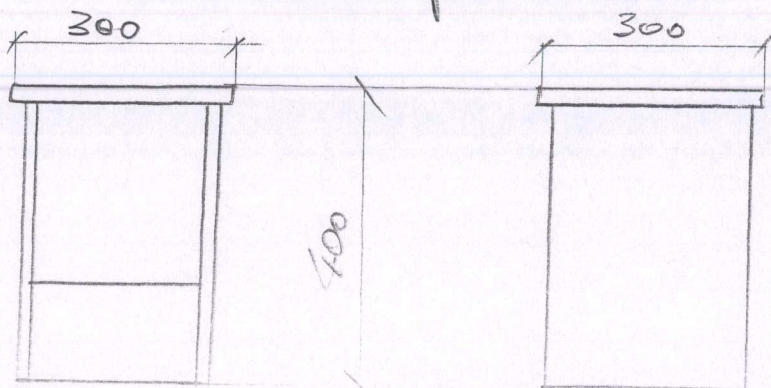
Szafka wielofunkcyjna

Rys. 10



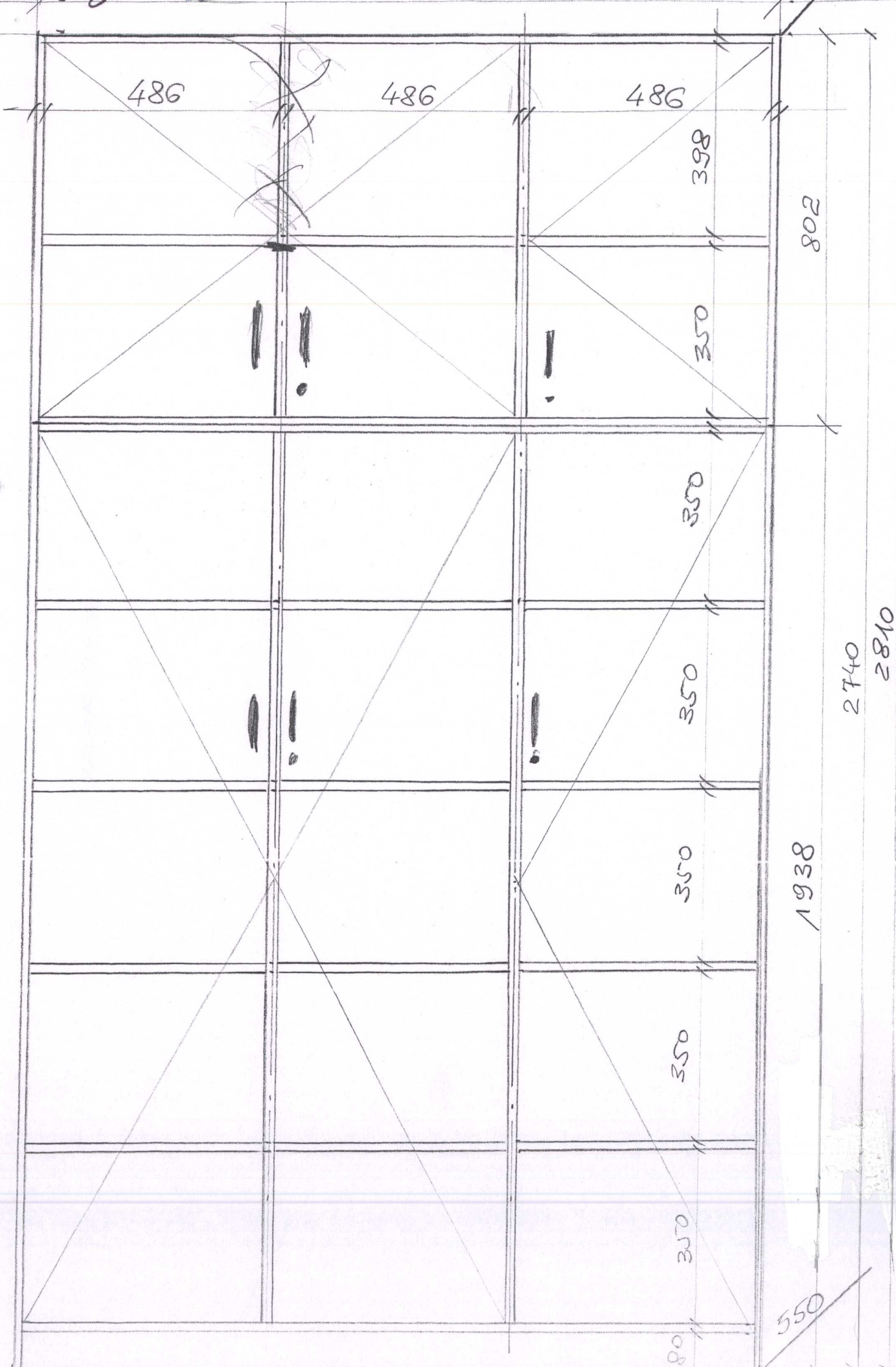
Rys. 11

Podstawa pod kwiatki



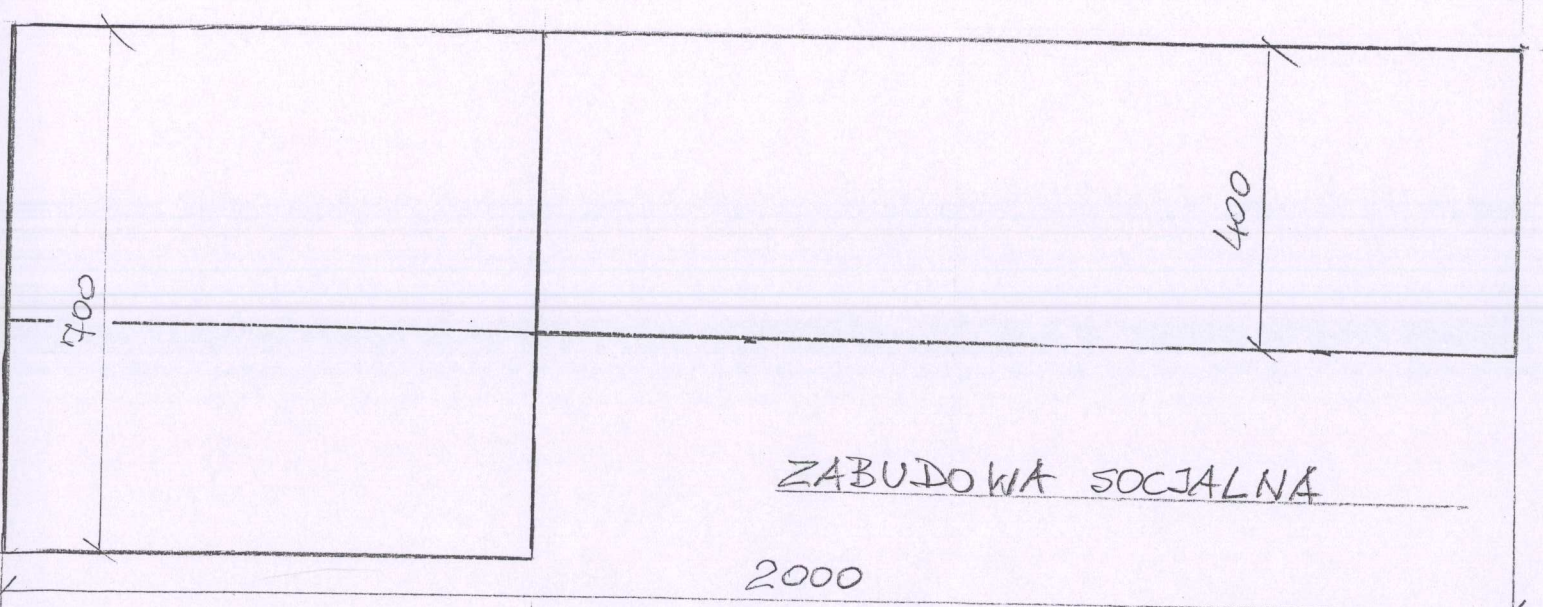
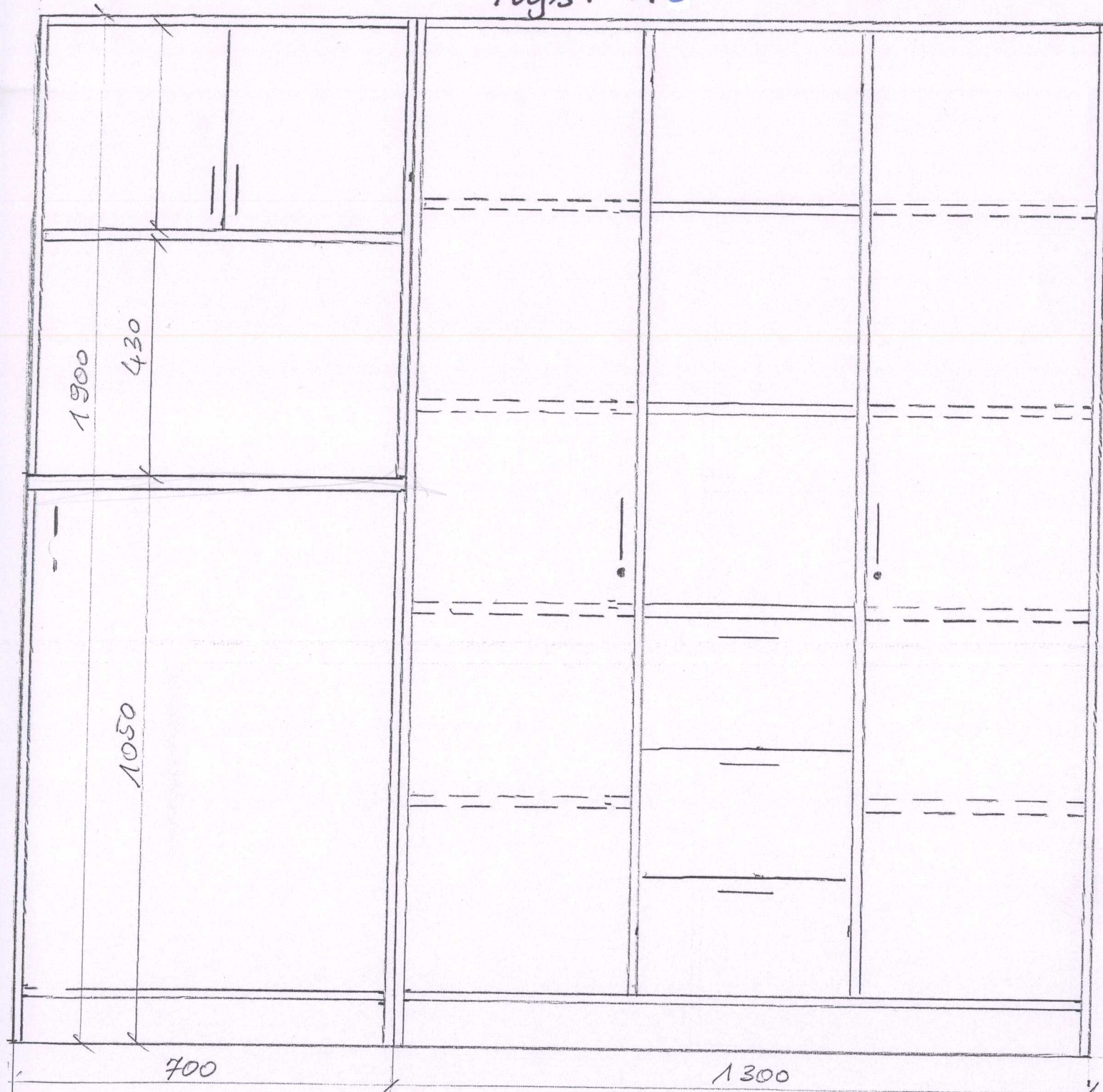
Rys. 12

1530



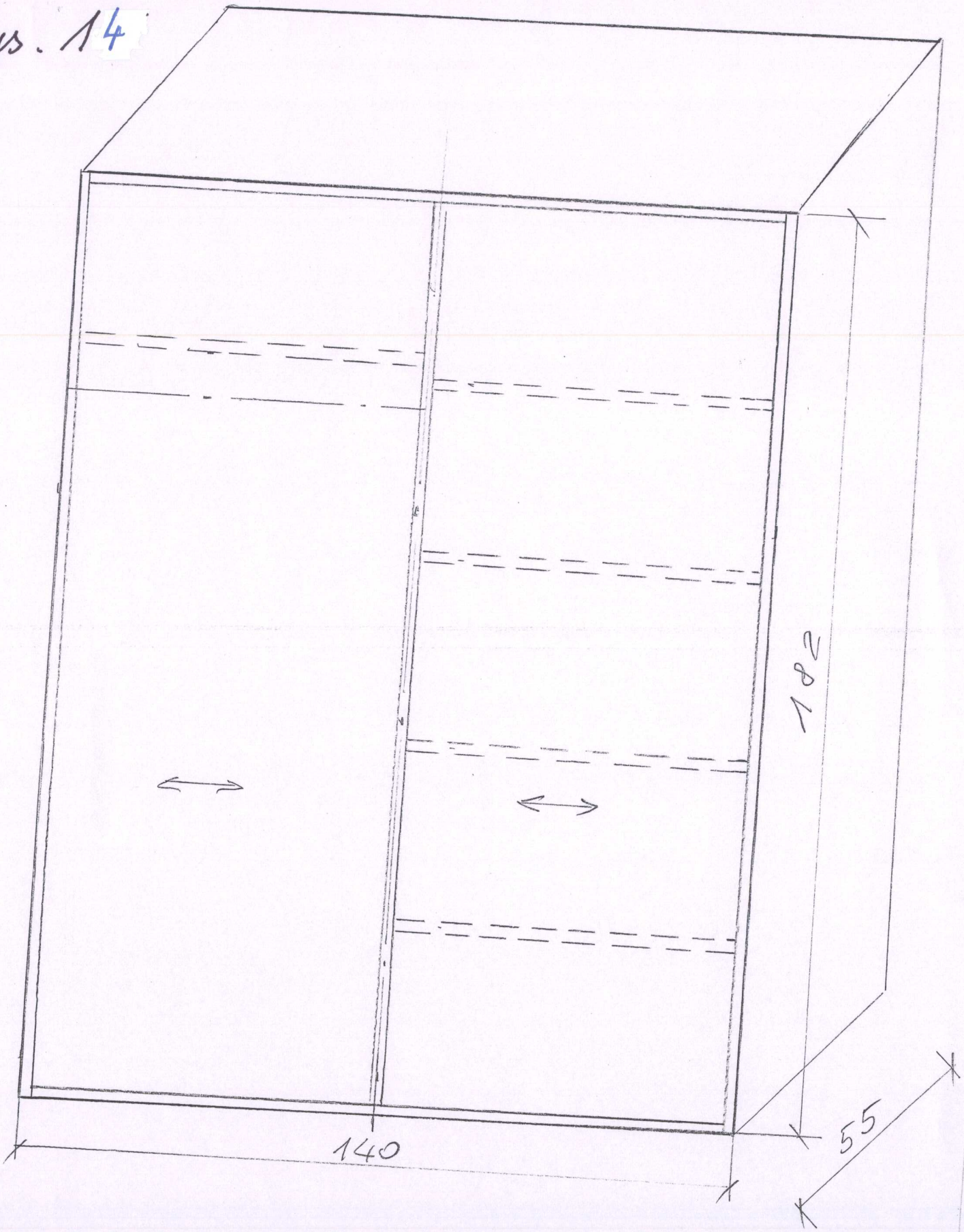
УВАГА! - пред розрахунок спеціальні умови

Rys. 13



ZABUDOWA SOCJALNA

Rys. 14



Zakładowa wnękowa
drzwi suwane zamknięte
(wymiary orientacyjne)