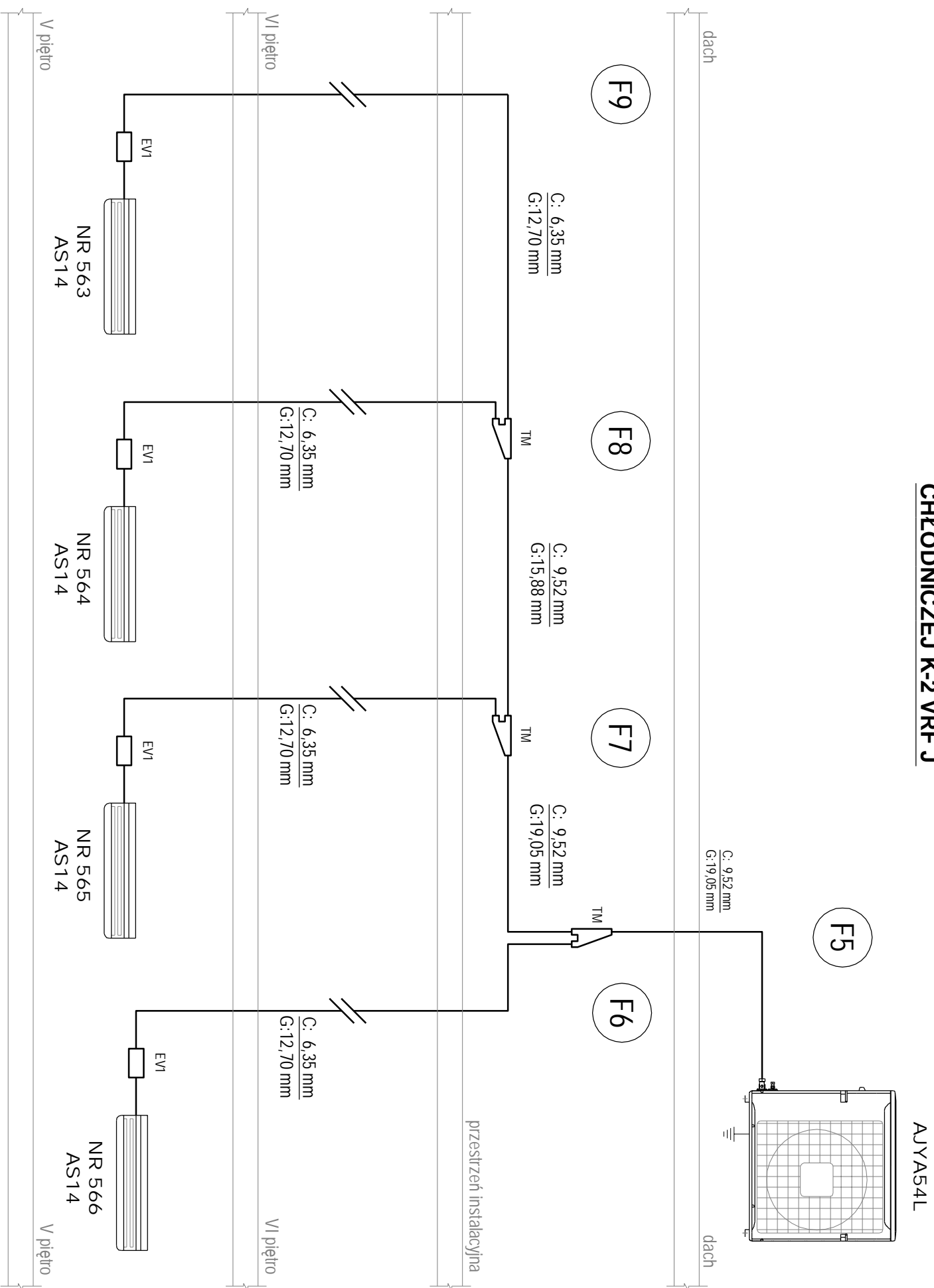


SCHEMAT INSTALACJI CHŁODNICZEJ K-2 VRF J



AJYA54L

Jednostka zewn ętrzna
AJYA54L
 zasilanie 1N 230V 50 Hz
 Wydajnořć chłodnicza 15,2 kW
 Wydajnořć grzewcza 16,6 kW
 Pobór mocy 4,88 kW
 Masa 97 kg
 Wymiary 900*900*370


Rozmiary rurek
 C : rurka cieczowa
 G : rurka gazowa
 řrednica zewn ętrzna [mm]

Trojnik montażowe
 TM: UTR-BP54U

Zawór rozprężny
 EV1 : UTR-EV2A

Jednostka wewn ętrzna
AS9 + pomka skropilin np. typ
MINIORANGE:ASPEN
 Wydajnořć chłodnicza 2,8 kW
 Wydajnořć grzewcza 3,2 kW

Jednostka wewn ętrzna
AS14 + pomka skropilin np. typ
MINIORANGE:ASPEN
 Wydajnořć chłodnicza 3,8 kW
 Wydajnořć grzewcza 4,5 kW

Pracownia projektowa		 Pracownia Projektowa ul. PRZEMYSŁOWA 4, 35-105 RZESZÓW tel. 17 852 52 52 fax 17 787 72 32 e-mail: biuro@resan.rzeszow.pl www.resan.rzeszow.pl	
OBIEKT:			
ADRES:		Rzeszów, ul. Grunwaldzka 15	
TREŚĆ RYSUNKU:		SCHEMAT INSTALACJI CHŁODNICZEJ - UKŁAD K-2.	
Specjalność:	Inię i rozmiarowo projektanta	Nr. upr.:	Podpis:
PROJEKTANT:	mgr inż. Grzegorz Rechtoń	PDK/0071/PWOS/06	
OPRACOWAŁA:	mgr inż. Alicja Pać		
FAZA:		SKALA:	
PB-W		-	
DATA:		-	
03.2010		-	