

## OPIS PRZEDMIOTU ZAMÓWIENIA

Meble do pokoju nr 511

Kolorystyka płyty GRUSZA POLNA D 9300PE lub równoważna tzn. jej odpowiednik (w przypadku oferty równoważnej wymagany jest opis).

1. Biurko gabinetowe 180 cm x 68 cm x 75 cm wykonane z płyty meblowej 18 mm, blat pogrubiony 28 mm, krawędzie oklejone taśmą PCV, wyposażone w szafkę dolną z szufladami z centralnym zamkiem, prowadnice kulkowe, uchwyty, metalowe dwupunktowe – **1 szt.**
2. Biurko pod komputer 100 cm x 50 cm x 75 cm wykonane z płyty meblowej 18 mm, blat pogrubiony 28 mm, krawędzie oklejone taśmą PCV, wyposażone w półkę ruchomą i kieszeń pod jednostkę komputerową – **1 szt.**
3. Szafka biurowa 100 cm x 50 cm x 75 cm wykonana z płyty meblowej 18 mm, blat pogrubiony 28 mm, krawędzie oklejone taśmą PCV, drzwi szafki mocowane na zawiasach puszkowych, uchwyt dwupunktowy, zamykane zamkiem patentowym – **1 szt.**
4. Stolik okrągły o średnicy 70 cm, wysokość 75 cm, wykonany z płyty meblowej 18 mm, krawędzie oklejone taśmą PCV na stabilnej metalowej nodze – **1 szt.**
5. Szafka socjalna 75 cm x 60 cm x 40 cm wykonana z płyty meblowej 18 mm, blat pogrubiony 28 mm, krawędzie oklejone taśmą PCV, drzwi szafki na zawiasach puszkowych, uchwyty dwupunktowe – **1 szt.**
6. Wieszak ubraniowy ścienny z półką o wymiarach 130 cm x 57 cm wykonany z płyty meblowej 18 mm, krawędzie oklejone taśmą PCV – **1 szt.**
7. Listwa odbojowa szer. 30 cm, L = 2,70 m - wykonana z płyty meblowej 18 mm, krawędzie oklejone taśmą PCV, mocowana do ściany za pomocą dybli i kleju montażowego – **1 szt.**
8. Listwa odbojowa szer. 30 cm, L = 3,70 m - wykonana z płyty meblowej 18 mm, krawędzie oklejone taśmą PCV, mocowana do ściany za pomocą dybli i kleju montażowego – **1 szt.**
9. Szafa wnekowa wykonana, jako aktowa o wymiarach podanych w projekcie, dwoje drzwi otwieranych, zamykana zamkiem patentowym, uchwyt dwupunktowy – **1 szt.**

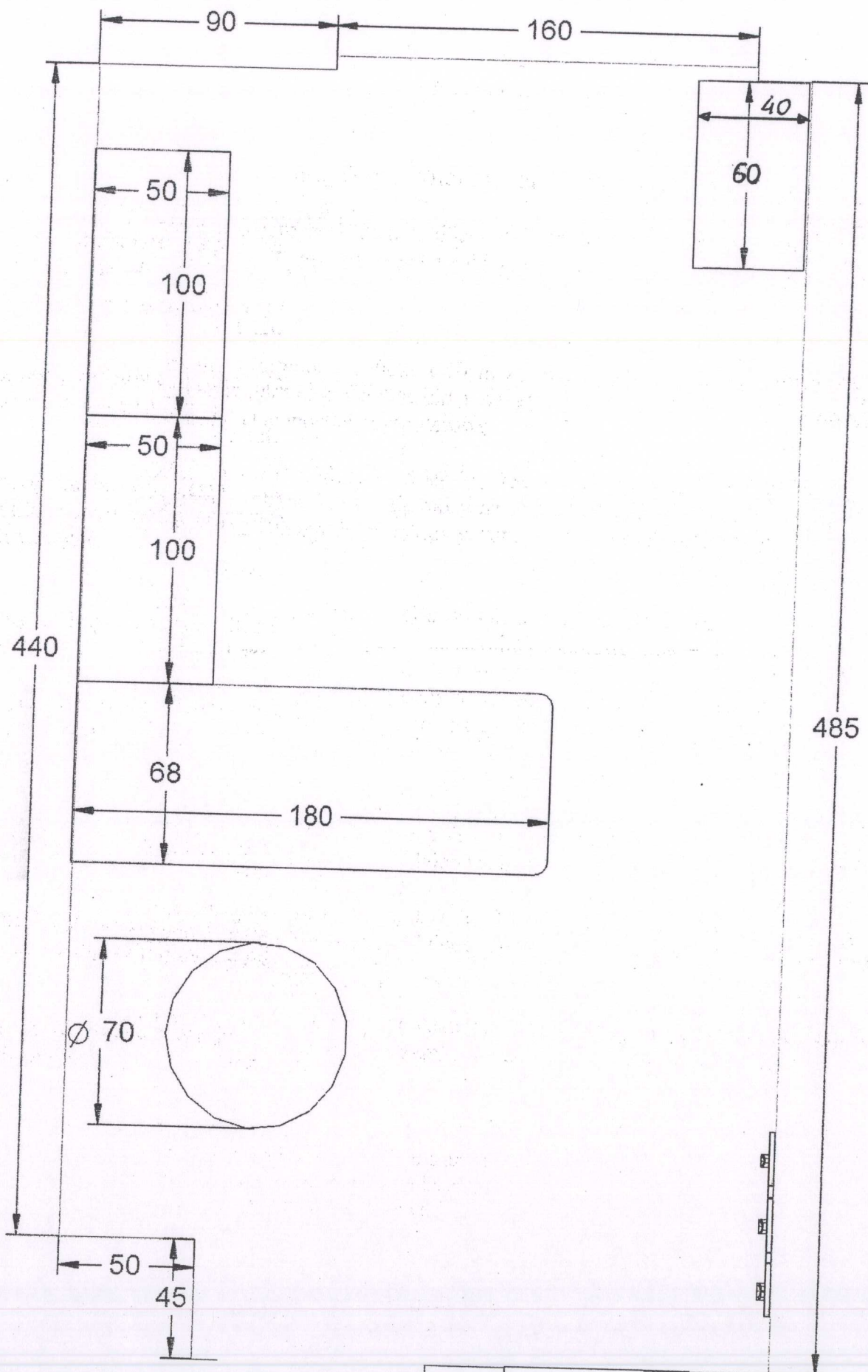
Zakres prac poz. 7, 8, 9:

- a) demontaż starej szafy wnekowej – montaż nowej
- b) przygotowanie, montaż, malowanie listew ościeżnicowych maskujących
- c) demontaż i montaż listw odbojowych

**Uwaga !**

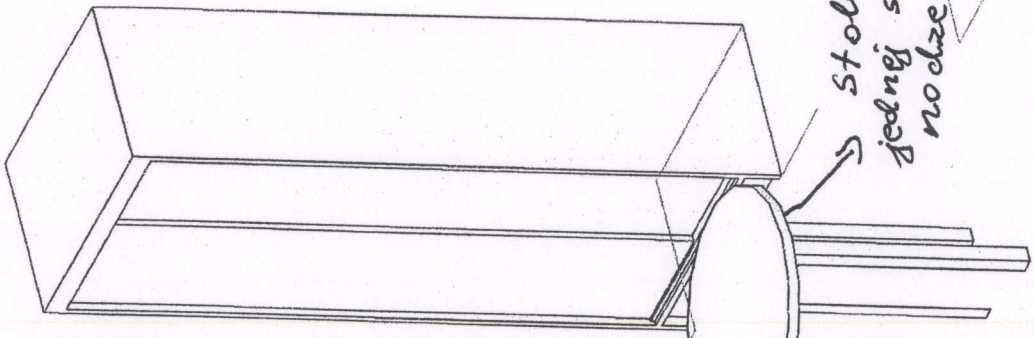
Przed wykonaniem szafy wnekowej proszę bezwarunkowo ustalić wymiary po zdemontowaniu starej szafy. Sposób wykonania szafy pozostawia się do opracowania przez wykonawcę, jednakże musi być wykonana wg sprawdzonych rozwiązań. Zamawiający oczekuje trwałych estetycznie wykonanych wykończeń o wysokich walorach użytkowych.

Załączniki: Rysunki opisanych powyżej mebli + wymiary.

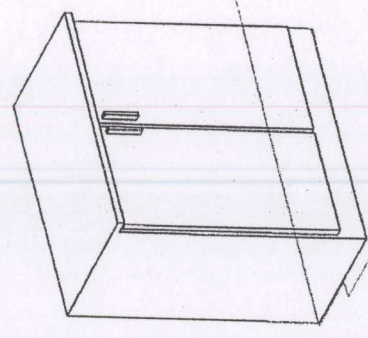
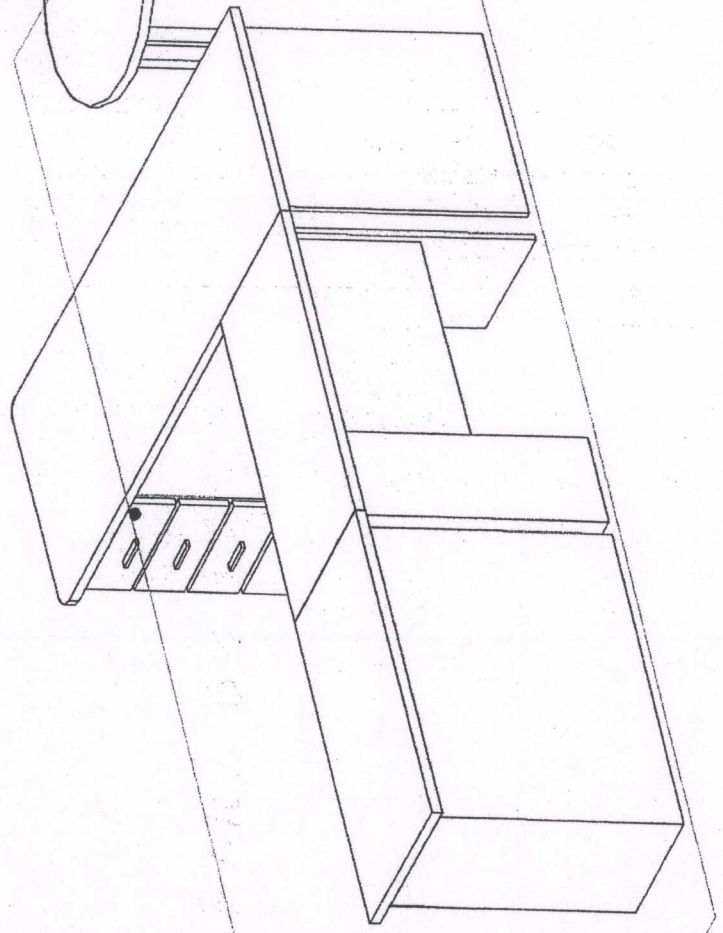
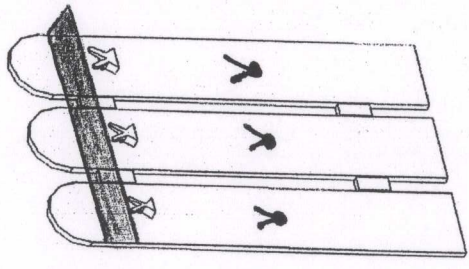


Рок. 511

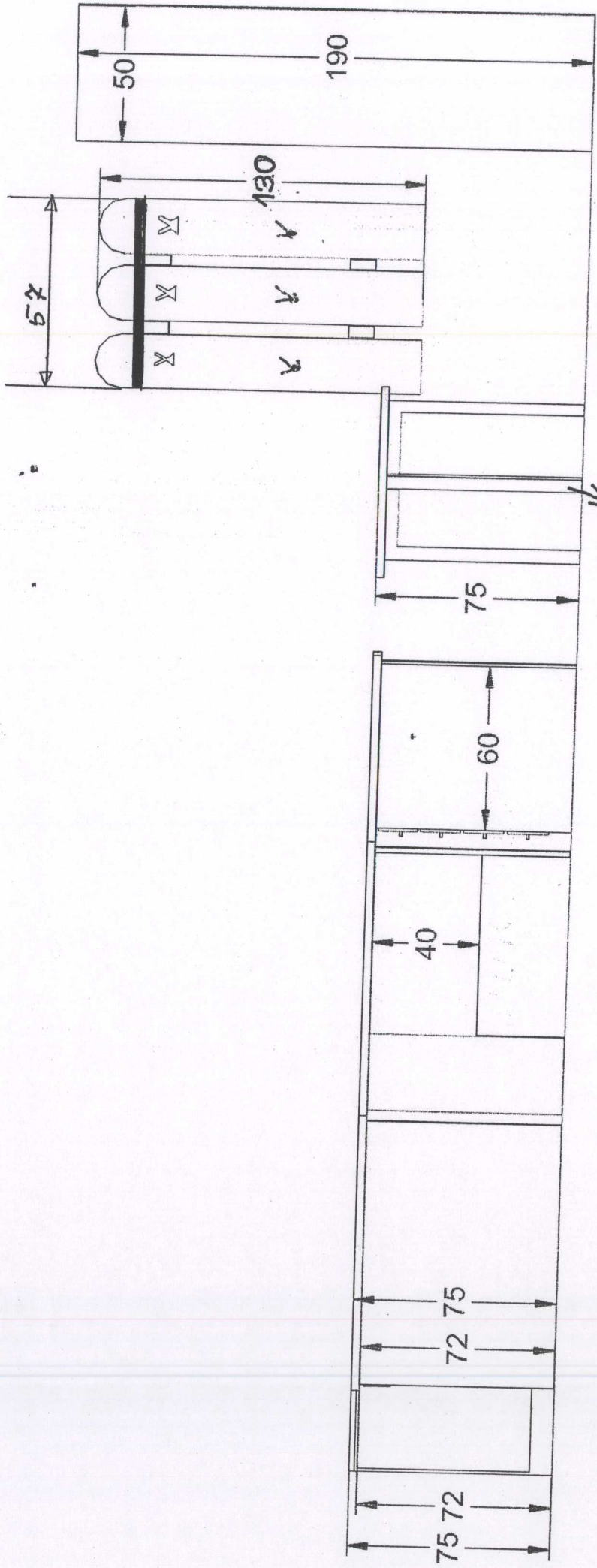
POK. 3111



Stolik na  
jednej stabilnej  
nohke (opis)

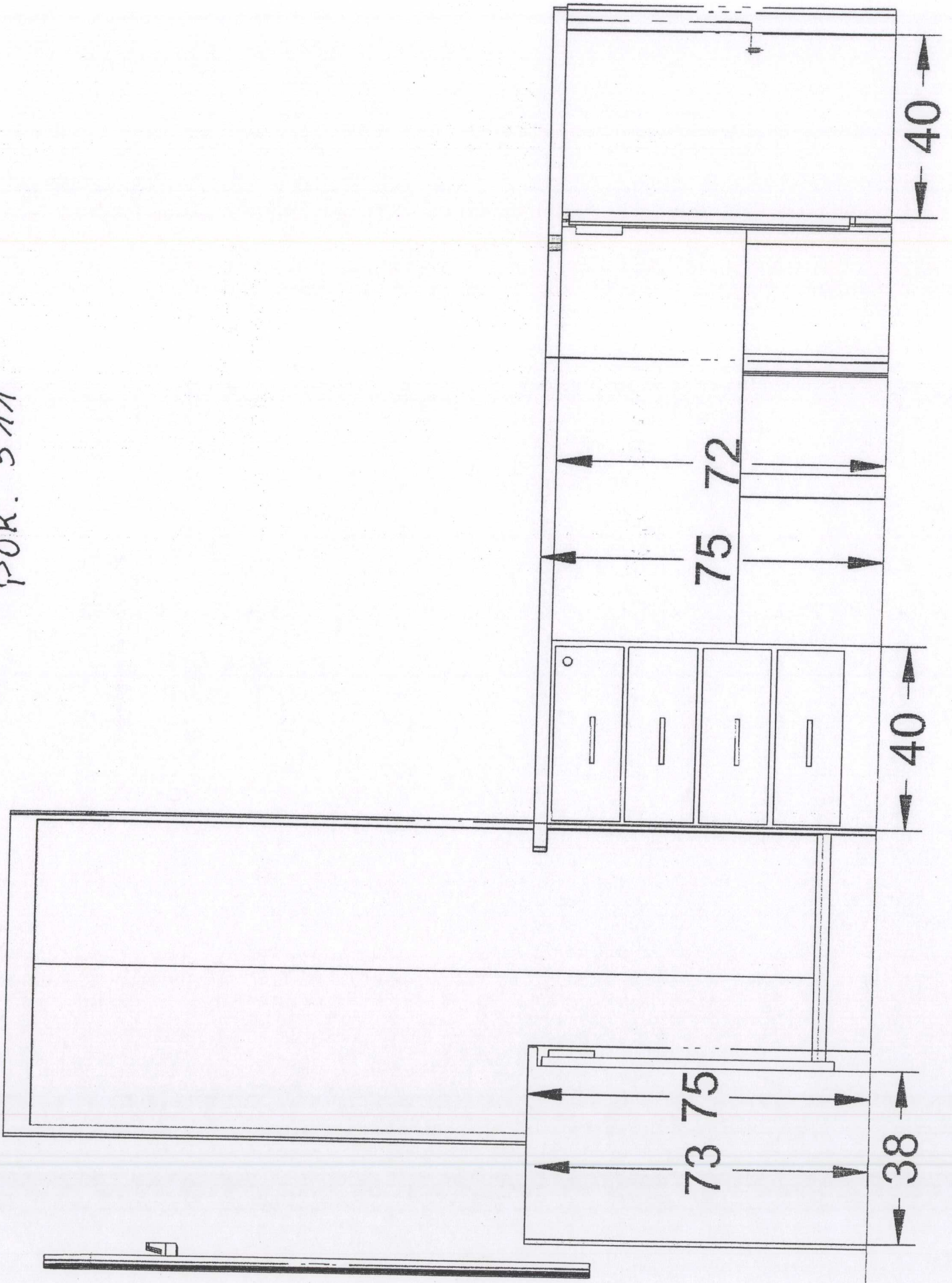


POK. 511

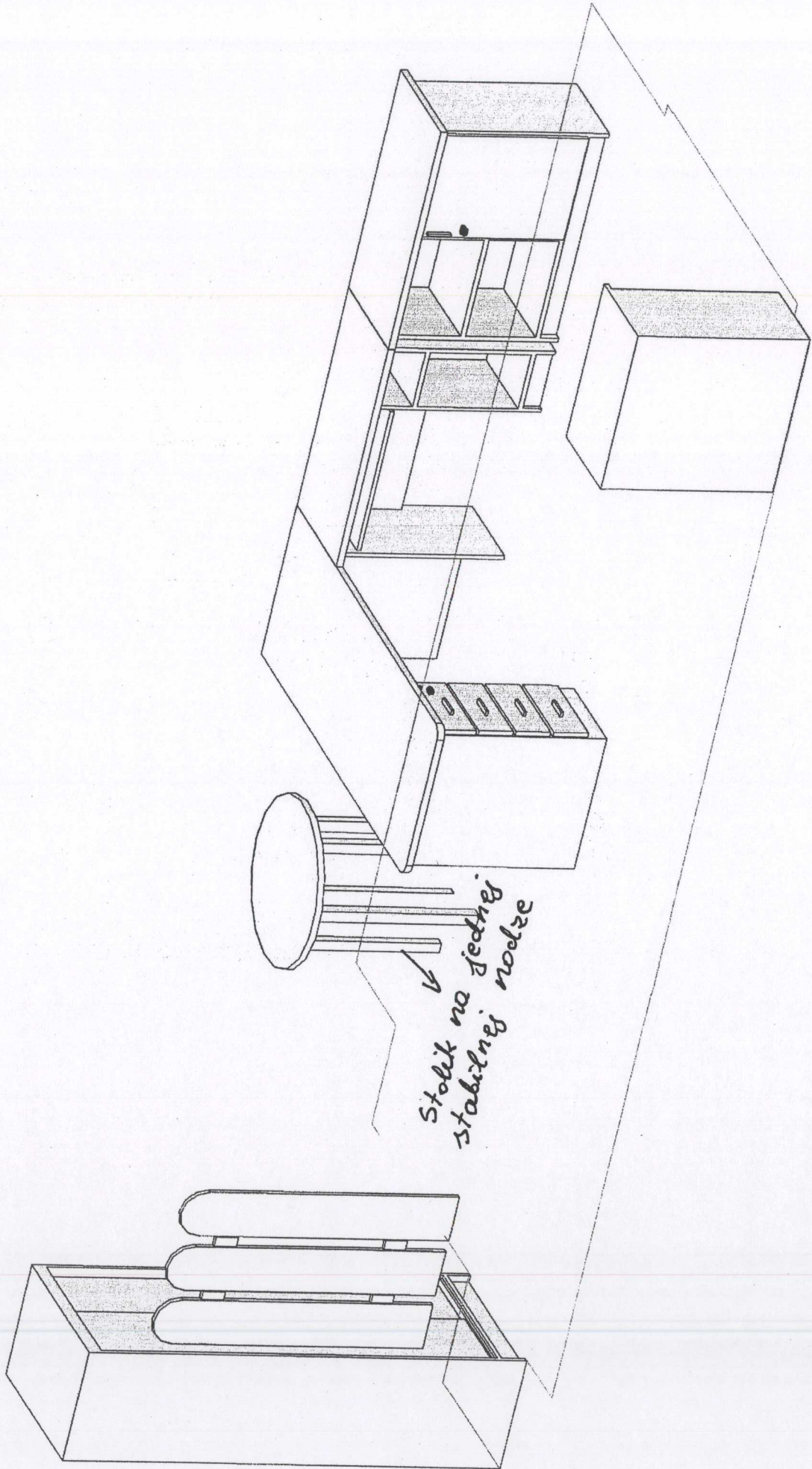


Stolik na jednej stabilnej nozke

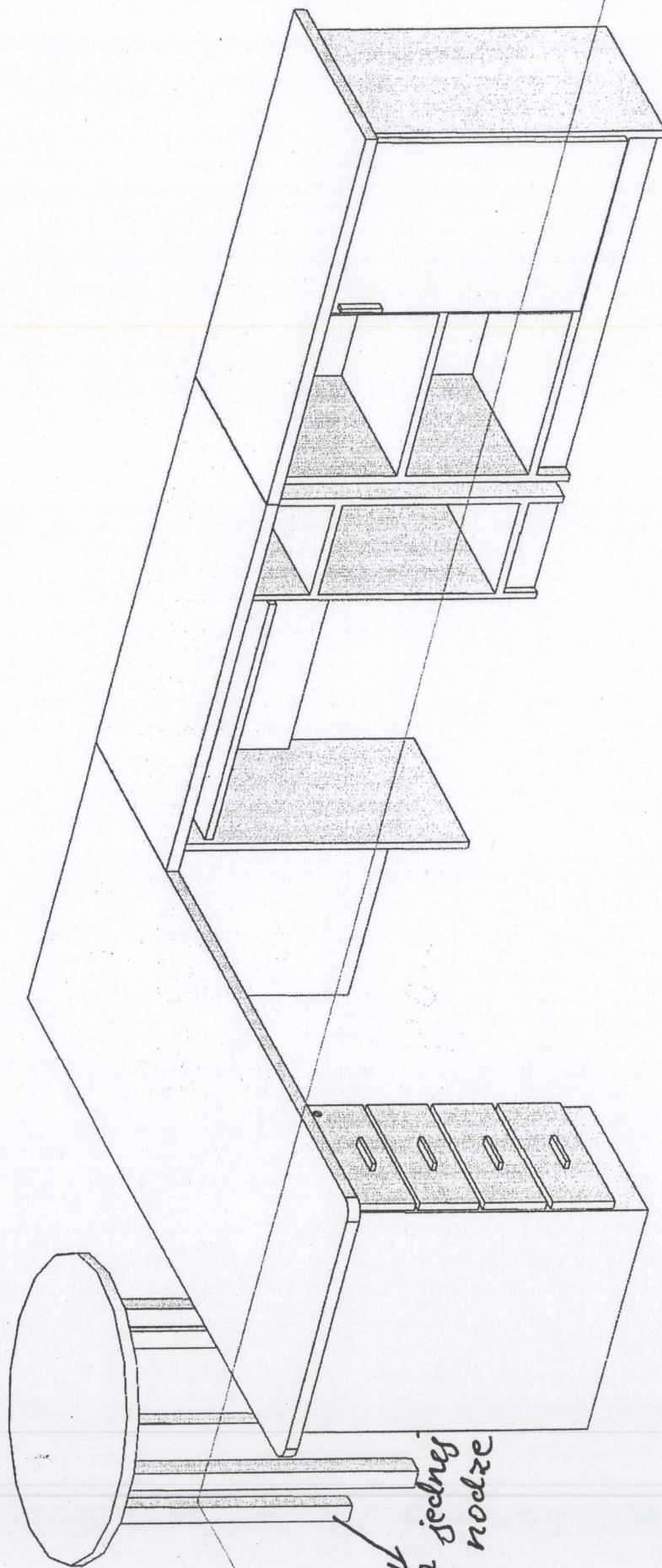
POK. 511



POK. 511



POK. 511



Stolik má jediný stabilnější nožiče