

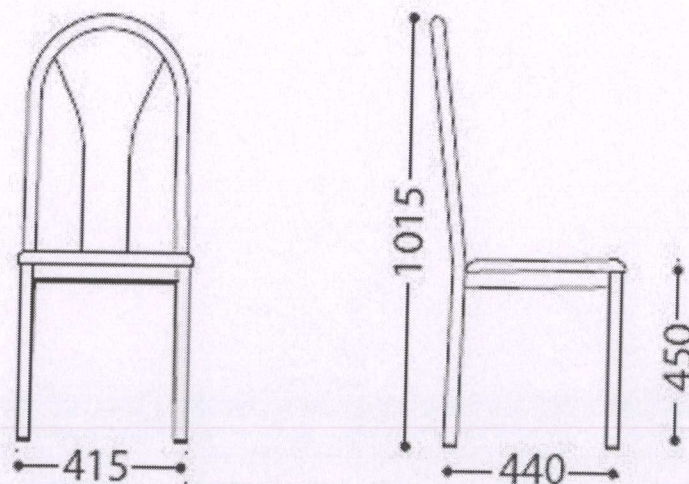
OPIS PRZEDMIOTU ZAMÓWIENIA

1. Podnóżek biurowy – 5 szt.

- minimalne wymiary 46 x 36 x 11 cm,
- antypoślizgowa powierzchnia,
- regulacja kąta nachylenia od 3 do 6 stopni,
- regulacja wysokości,
- kolor grafit,
- gwarancja minimum 12 miesięcy.

2. Krzesło tapicerowane – 8 szt.

- rama metalowa,
- siedzisko tapicerowane,
- oparcie częściowo tapicerowane,
- tkanina trwała, przepuszczająca powietrze, posiadająca odpowiedni atest trudnopalności o wysokiej odporności na ścieranie
- kolor obicia rudy, czekolada, brąz,
- gwarancja minimum 24 miesiące,
- wymiary :



3. Krzesło – fotel obrotowy – 8 szt.

- regulowana wysokość oparcia,
- miękkie podłokietniki,
- regulowana wysokość podłokietników,
- regulowana wysokość siedziska za pomocą podnośnika pneumatycznego,
- dynamiczne siedzisko i oparcie,
- funkcja Anti – Srock,
- tapicerowane siedzisko,
- oparcie tapicerowane z przodu i z tyłu, profilowane celem odciążenia lędźwiowej części kręgosłupa,
- tkanina trwała, przepuszczająca powietrze, posiadająca odpowiedni atest trudnopalności o wysokiej odporności na ścieranie,
- kolor obicia rudy, czekolada, brąz,
- lekka, stabilna podstawa jezdna,
- samohamowalne kółka,
- gwarancja na krzesło min 24 miesiące,
- gwarancja na podnośnik min 36 miesięcy,
- wymiary :

