

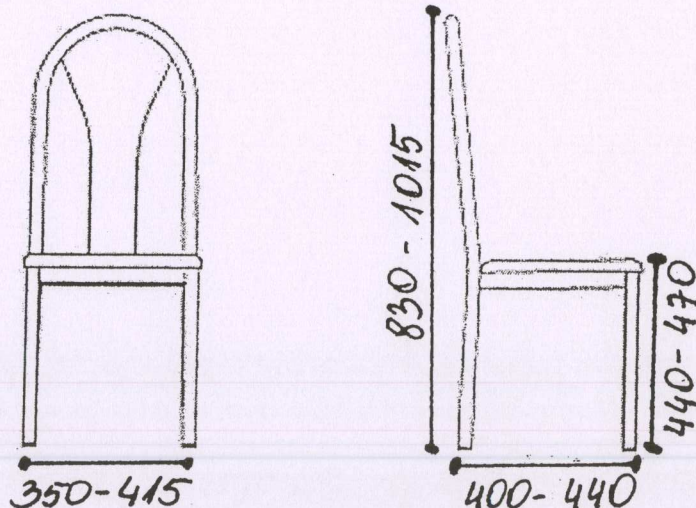
OPIS PRZEDMIOTU ZAMÓWIENIA

1. Podnózek biurowy – 5 szt.

- wymiary: szerokość minimalna 44 cm maksymalna 46 cm
wysokość minimalna 30 cm maksymalna 36 cm
- antypoślizgowa powierzchnia,
- regulacja kąta nachylenia,
- regulacja wysokości,
- kolor dowolny,
- gwarancja minimum 12 miesięcy.

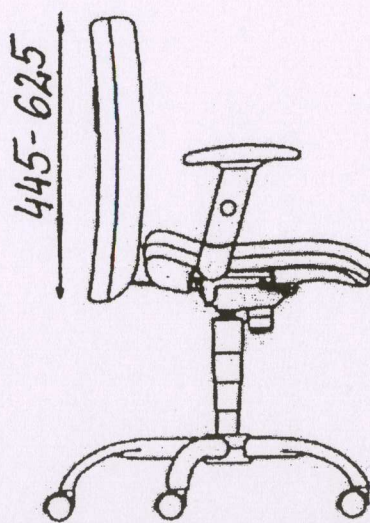
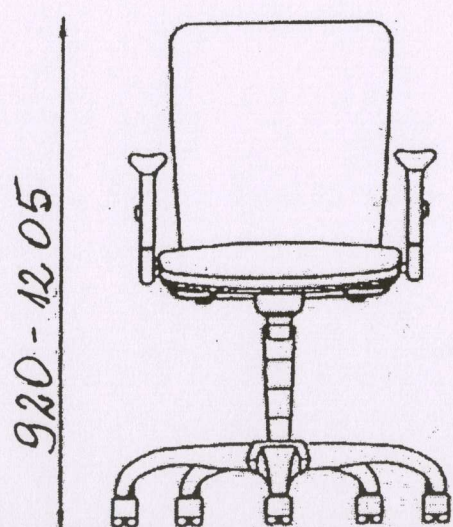
2. Krzesło tapicerowane – 8 szt.

- rama metalowa,
- siedzisko tapicerowane,
- oparcie częściowo tapicerowane,
- tkanina trwała, przepuszczająca powietrze, posiadająca odpowiedni atest trudnopalności o wysokiej odporności na ścieranie
- kolor obicia rudy, czekolada, brąz,
- gwarancja minimum 24 miesiące,
- wymiary (zakres min-max):



3. Krzesło – fotel obrotowy – 8 szt.

- regulowana wysokość oparcia,
- regulowana wysokość podłokietników,
- podłokietniki z miękkimi nakładkami,
- regulowana wysokość siedziska za pomocą podnośnika pneumatycznego,
- dynamiczne siedzisko i oparcie,
- siedzisko tapicerowane,
- oparcie tapicerowane z przodu lub z przodu i tyłu,
- tkanina trwała, przepuszczająca powietrze, posiadająca odpowiedni atest trudnopalności o wysokiej odporności na ścieranie,
- kolor obicia rudy, czekolada, brąz,
- lekka, stabilna podstawa jezdna,
- krzesło posiada kółka do powierzchni dywanowej,
- gwarancja na krzesło min 24 miesiące,
- gwarancja na podnośnik min 36 miesięcy,
- wymiary (zakres min-max):



445 - 595

∅ 650 - 715