

OPIS PRZEDMIOTU ZAMÓWIENIA

Meble do pokoju nr 352 - kolorystyka wszystkich mebli - Dąb Lyon 9614 – lub równoważna tzn. jej odpowiednik (w przypadku oferty równoważnej wymagany jest opis) oklejenie ABS, wykonane z płyty meblowej \neq 18.

- Biurko pod komputer (wykonane jako lewe) 1400mm x 700mm x 750mm – dodatkowo przelotki na kable komputerowe w/g potrzeb blat pogrubiony 28mm - **1 szt., rysunek 1.**
- Szafka socjalna 800mm x 410mm x 750mm - **1 szt., rysunek 2.**
- Stolik okolicznościowy o wymiarach 800mm x 800mm x (72-75cm wysokość) blat pogrubiony 28mm, rogi lekko zaokrąglone, noga prosta chrom (4 szt.), krawędź oklejona taśmą PCV - **1 szt.**
- Krzesło gabinetowe - **3 szt., załącznik nr 1.**

Meble do pokoju nr 348 - kolorystyka wszystkich mebli - Dąb Windsor D9118 SE – lub równoważna tzn. jej odpowiednik (w przypadku oferty równoważnej wymagany jest opis) – oklejenie ABS, wykonane z płyty meblowej \neq 18.

- Stolik okolicznościowy o wymiarach 800mm x 600mm x (72-75cm wysokość) blat pogrubiony 28mm, rogi lekko zaokrąglone, noga prosta chrom (4 szt.), krawędź oklejona taśmą PCV - **1 szt.**
- Szafka socjalna 800mm x 410mm x 750mm - **1 szt., rysunek 2.**
- Szafa aktowa 1890mm x 800mm x 400mm drzwi szafki mocowane na zawiasach puszgowych, uchwyt dwupunktowy, zamykane zamkiem patentowym - **1 szt., rysunek 4.**
- Krzesło gabinetowe - **3 szt., załącznik nr 1.**

Meble do pokoju nr 347 - kolorystyka wszystkich mebli - Grusza Polna D 9300 PE – lub równoważna tzn. jej odpowiednik (w przypadku oferty równoważnej wymagany jest opis) – oklejenie ABS, wykonane z płyty meblowej \neq 18.

- Biurko pod komputer (wykonane jako lewe) 1400mm x 600mm x 750mm - dodatkowo przelotki na kable komputerowe w/g potrzeb blat pogrubiony 28mm - **1 szt., rysunek 3.**
- Szafka socjalna 800mm x 410mm x 750mm - **1 szt., rysunek 2.**
- Stolik okolicznościowy o wymiarach 800mm x 600mm x (72-75cm wysokość) blat pogrubiony 28mm, rogi lekko zaokrąglone, noga prosta chrom (4 szt.), krawędź oklejona taśmą PCV - **1 szt.**
- Drzwi do szafy wnękowej o wymiarach około 1850mm x 650mm mocowane na zawiasach puszgowych, uchwyt dwupunktowy, zamykane zamkiem patentowym - **1 szt.**
- Listwy odbojowe szer. 30cm, L = 4,35mb – 1 szt, L = 3,60mb 1 szt, wykonane z płyty meblowej 18 mm, krawędzie oklejone taśmą PCV, mocowane do ściany za pomocą dybli i kleju montażowego - **2 szt.**
- Krzesło gabinetowe - **3 szt., załącznik nr 1.**
- Szafa aktowa 1890mm x 800mm x 400mm drzwi szafki mocowane na zawiasach puszgowych, uchwyt dwupunktowy, zamykane zamkiem patentowym - **1 szt., rysunek 4.**
- Wieszak ubraniowy ścienny z półką o wymiarach 135cm x 40cm wykonany z płyty meblowej 18mm, krawędzie oklejone taśmą PCV - **1 szt.**

Meble do pokoju nr 338 – kolorystyka wszystkich mebli - Grusza Polna D 9300 PE – lub równoważna tzn. jej odpowiednik (w przypadku oferty równoważnej wymagany jest opis) – oklejenie ABS, wykonane z płyty meblowej ≠ 18.

- Biurko pod komputer 1400mm x 600mm x 750mm - dodatkowo przelotki na kable komputerowe w/g potrzeb blat pogrubiony 28mm - **2 szt., rysunek 3.**
- Szafka socjalna 800mm x 410mm x 750mm - **1 szt., rysunek 2.**
- Szafa aktowa 1890mm x 800mm x 400mm drzwi szafki mocowane na zawiasach puszkowych, uchwyt dwupunktowy, zamykane zamkiem patentowym - **2 szt., rysunek 4.**
- Drzwi do szafy wnekowej o wymiarach około 1850mm x 650mm mocowane na zawiasach puszkowych, uchwyt dwupunktowy, zamykane zamkiem patentowym - **1 szt.**
- Listwa odbojowa szer. 30cm, L = 4,31 mb, wykonana z płyty meblowej 18mm, krawędzie oklejone taśmą PCV, mocowana do ściany za pomocą dybli i kleju montażowego - **1 szt.**

Meble do pokoju nr 27a - kolorystyka wszystkich mebli - Grusza Polna D 9300 PE – lub równoważna tzn. jej odpowiednik (w przypadku oferty równoważnej wymagany jest opis) – oklejenie ABS, wykonane z płyty meblowej ≠ 18.

- Biurko pod komputer (1 szt. prawe, 2 szt. lewe) 1400mm x 600mm x 750mm - dodatkowo przelotki na kable komputerowe w/g potrzeb blat pogrubiony 28mm - **3 szt., rysunek 3.**
- Szafka socjalna 800mm x 410mm x 750mm - **1 szt., rysunek 2.**
- Szafa aktowa 1890mm x 800mm x 400mm drzwi szafki mocowane na zawiasach puszkowych, uchwyt dwupunktowy, zamykane zamkiem patentowym - **1 szt., rysunek 4.**
- Stolik okolicznościowy o wymiarach 800mm x 600mm x (72-75 cm wysokość) blat pogrubiony 28mm, rogi lekko zaokrąglone, noga prosta chrom (4 szt.), krawędź oklejona taśmą PCV - **1 szt.**
- Krzesło gabinetowe - **3 szt., załącznik nr 1.**

Meble do pokoju nr 353 - kolorystyka wszystkich mebli - Buk D 381 SE – lub równoważna tzn. jej odpowiednik (w przypadku oferty równoważnej wymagany jest opis) – oklejenie ABS, wykonane z płyty meblowej ≠ 18.

- Biurko pod komputer (2 szt. prawe, 1 szt. lewe) 1500mm x 800mm x 750mm - dodatkowo przelotki na kable komputerowe w/g potrzeb blat pogrubiony 28mm - **3 szt., rysunek 5.**
- Stół o wymiarach 1500mm x 1000mm x 750mm, blat pogrubiony 28mm, stabilna konstrukcja (stelaż) nogi czarne, rogi proste - **1 szt., rysunek 6.**
- Szafa regał o wymiarach 2000mm x 700mm x 350mm - **1 szt., rysunek 7.**
- Szafka o wymiarach 660 x 1500 x 400 (uwaga: przesuwana z pojedynczymi drzwiami o szer. ok. 75cm, tył szafki zabudowany płytą 10-12mm, uchwyt drzwiowy do 2 drzwi zamontowany z lewej strony, do jednych z prawej strony) - **3 szt., rysunek 8.**
- Szafka o wymiarach 750 x 500 x 550 - **1 szt., rysunek 9.**

Meble do pokoju nr 312 – kolorystyka wszystkich mebli - Buk D 381 SE – lub równoważna tzn. jej odpowiednik (w przypadku oferty równoważnej wymagany jest opis) – oklejenie ABS, wykonane z płyty meblowej ≠ 18.

- Szafa aktowa 1570mm x 800mm x 380mm drzwi szafy mocowane na zawiasach puszkowych, uchwyt dwupunktowy, zamykane zamkiem patentowym - **3 szt., rysunek 10.**
- Nadstawka szafy 1760mm x 800mm x 380mm drzwi szafki mocowane na zawiasach puszkowych, uchwyt dwupunktowy, zamykane zamkiem patentowym - **3 szt., rysunek 10.**

Meble do pokoju nr 209 - kolorystyka wszystkich mebli - Grusza Polna D 9300 PE – lub równoważna tzn. jej odpowiednik (w przypadku oferty równoważnej wymagany jest opis) – oklejenie ABS, wykonane z płyty meblowej ≠ 18.

- Szafka – dostawka do biurka o wymiarach 250/253 x 722 x 600/705 plecy szafki zabudowane płytą - **1 szt., rysunek 11.**

Meble do pokoju nr 557 - kolorystyka wszystkich mebli - Olcha Górska D 9311 PR – lub równoważna tzn. jej odpowiednik (w przypadku oferty równoważnej wymagany jest opis) – oklejenie ABS, wykonane z płyty meblowej ≠ 18.

- Stolik okolicznościowy o wymiarach 700mm x 500mm x (75cm wysokość) blat pogrubiony 28mm, rogi lekko zaokrąglone, noga prosta chrom (4 szt.), krawędź oklejona taśmą PCV - **1 szt.**

Meble do pokoju nr 710 - kolorystyka wszystkich mebli – Orzech Bologna D 9451 SE – lub równoważna tzn. jej odpowiednik (w przypadku oferty równoważnej wymagany jest opis) – oklejenie ABS, wykonane z płyty meblowej ≠ 18.

- Listwy odbojowe szer. 30cm, L = 3,00 mb – 1 szt., szer. 35cm, L = 4,43m - 1 szt, wykonane z płyty meblowej 18mm, krawędzie oklejone taśmą PCV, mocowane do ściany za pomocą dybli i kleju montażowego - **2 szt.**
- Szafa wnękowa typu Komandor wykonana jako aktowa o wymiarach około 133cm x 63cm x 200cm, dwoje drzwi przesuwnych, zamykana zamkiem patentowym, uchwyt dwupunktowy, podzielona na dwie części - **1 szt.**
- Szafa wnękowa typu Komandor o wymiarach około 134cm x 63cm x 201cm, dwoje drzwi przesuwnych, zamykana zamkiem patentowym, uchwyt dwupunktowy, podzielona na dwie części (pierwsza ubraniowa z półką u góry, druga aktowa z jedną półką wyższą w części środkowej umożliwiającą wstawienie sejfu o wymiarach 45cm x 50cm x 37cm) - **1 szt.**
- Szafa wnękowa - zabudowa drzwi wymiary około 2000 x 860 x 520 - **1 szt., rysunek 12.**

UWAGA !

Zakres prac dotyczący pokoi nr 347 oraz 338:

- demontaż i montaż listew odbojowych,
- demontaż i montaż drzwi wnękowych.

Przed wykonaniem drzwi do szafy wnękowej proszę bezwarunkowo ustalić wymiary po zdemontowaniu starych. Zamawiający oczekuje trwałych estetycznie wykonanych wykończeń o wysokich walorach użytkowych.

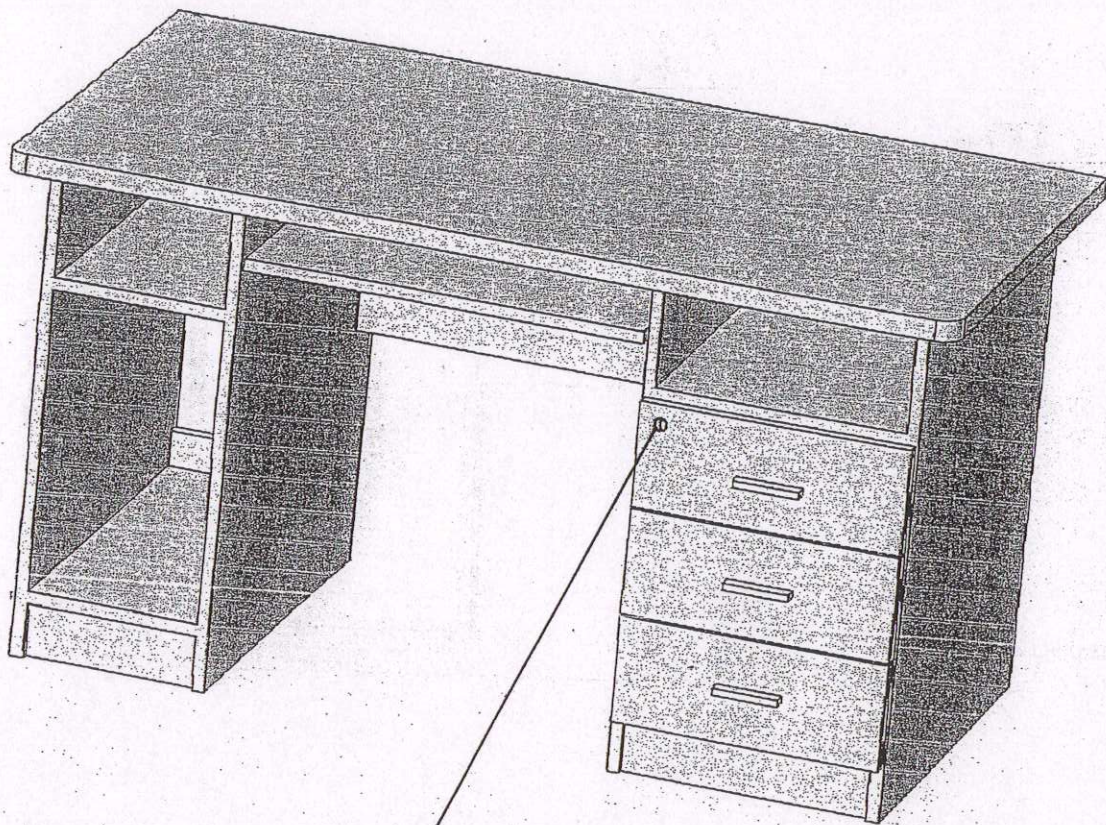
Zakres prac dotyczących pokoju 710:

- demontaż starej szafy wnękowej – montaż nowej
- przygotowanie, montaż, malowanie listew ościeżnicowych maskujących
- demontaż i montaż listw odbojowych

Przed wykonaniem szafy wnękowej proszę bezwarunkowo ustalić wymiary po zdemontowaniu starej szafy.

Sposób wykonania szafy pozostawia się do opracowania przez wykonawcę, jednakże musi być wykonana wg sprawdzonych rozwiązań. Zamawiający oczekuje trwałych estetycznie wykonanych wykończeń o wysokich walorach użytkowych.

Rys. 1 - Biurko prawe

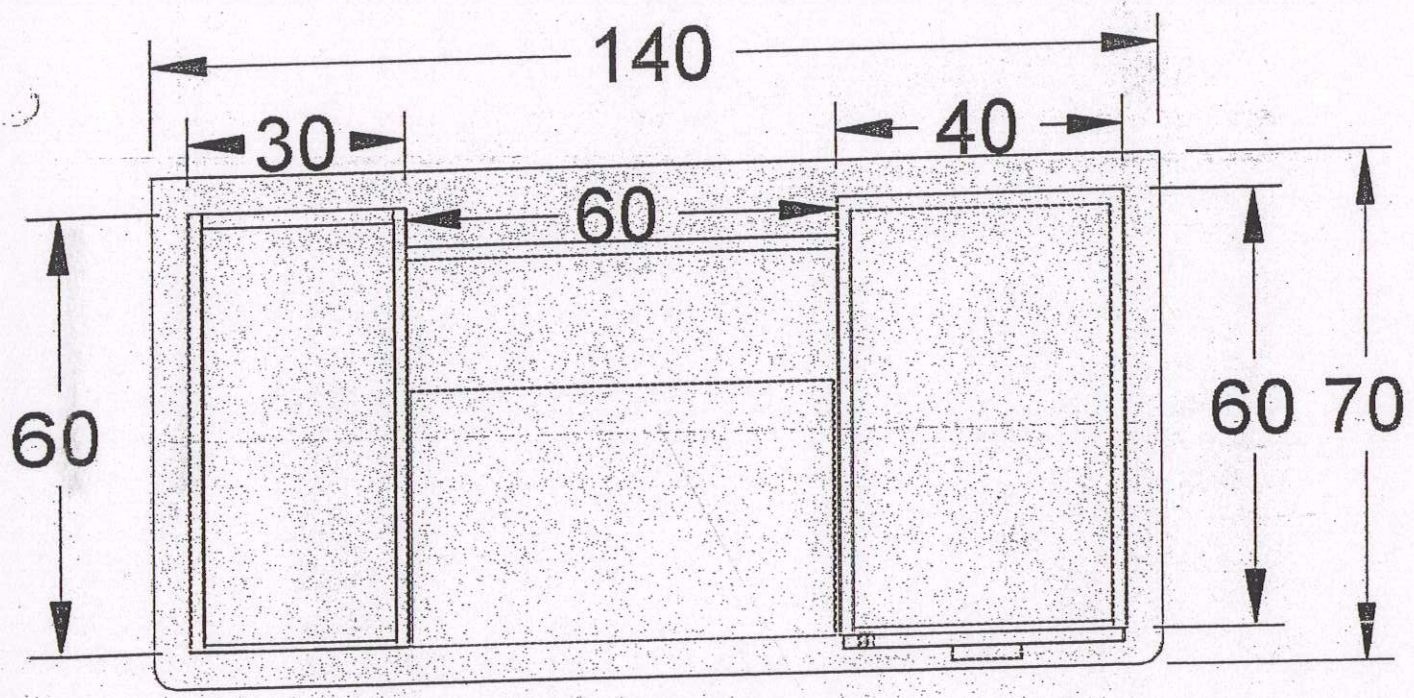


centralny zamek

Biurko 140x70x75

rys. 1a

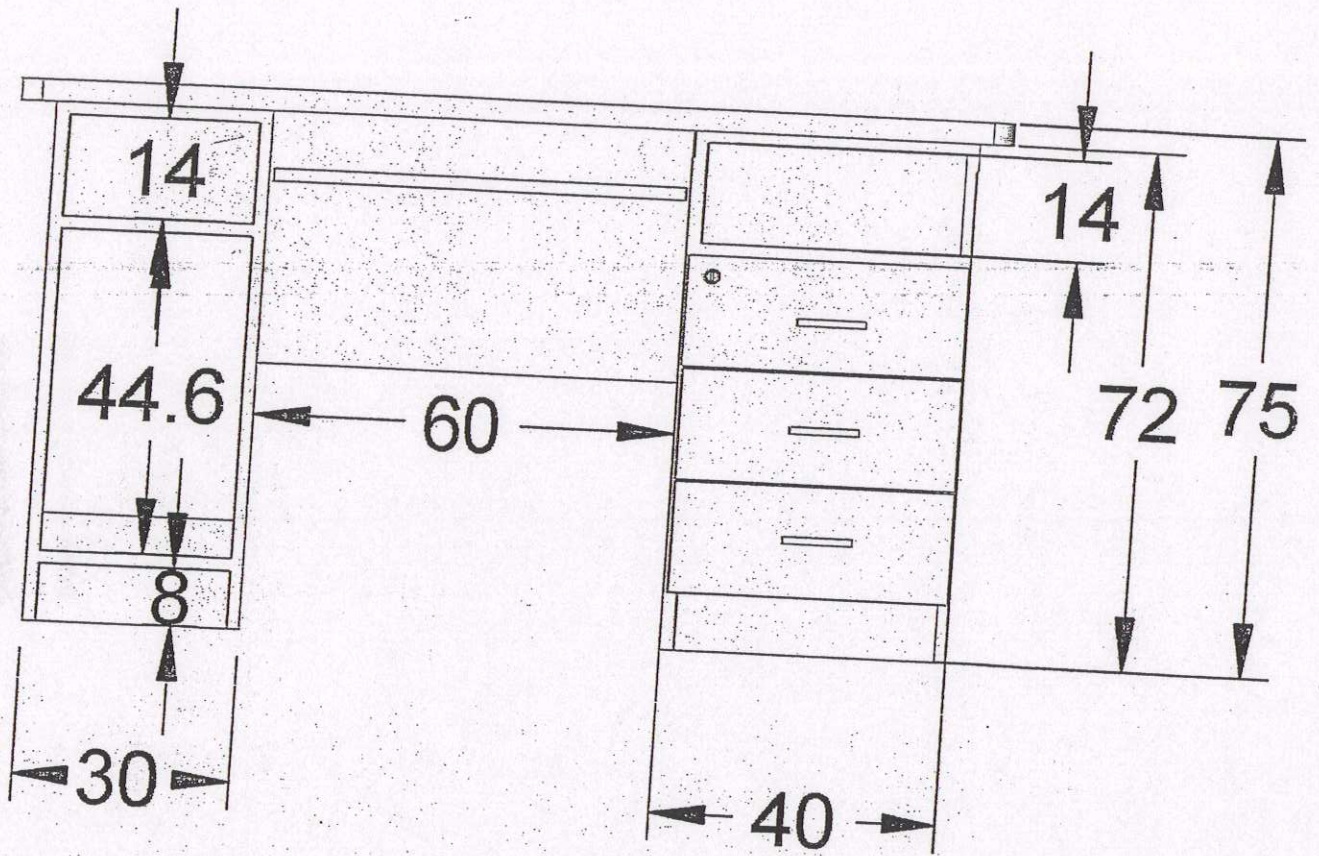
Рис. 1



Сторона 1

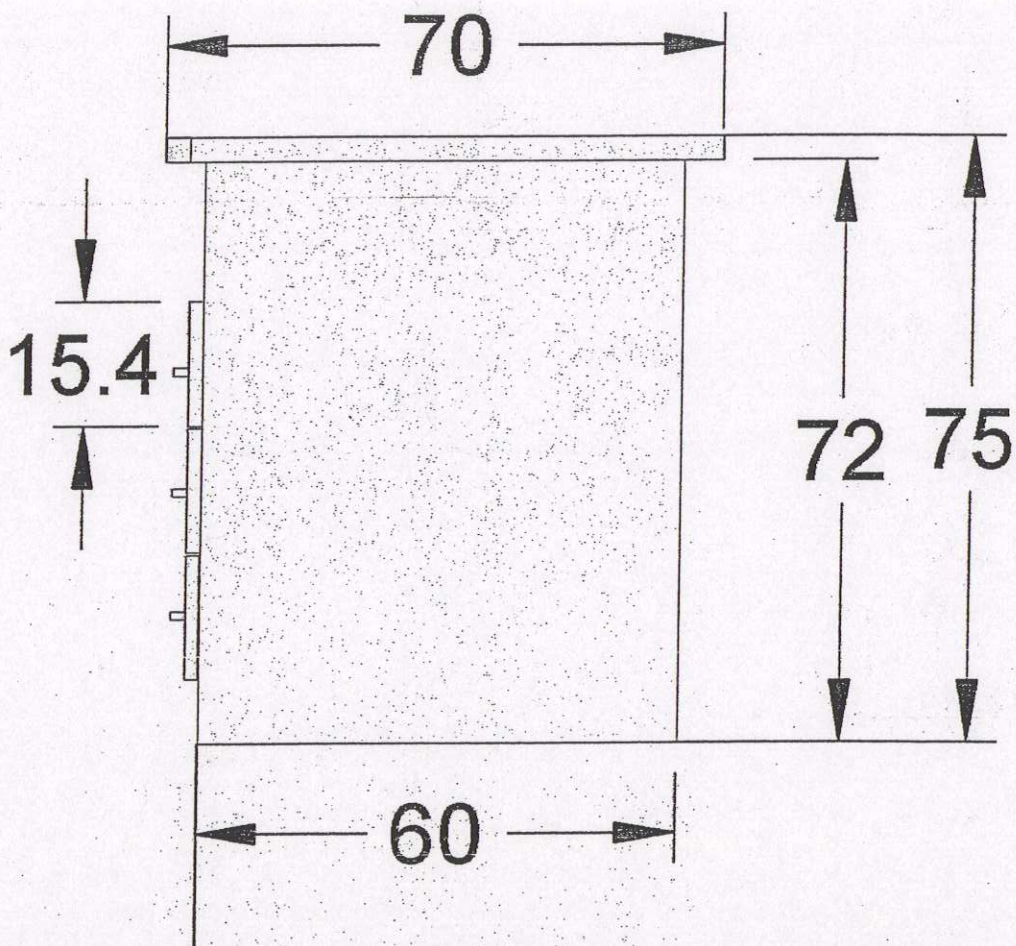
rys. 1b

Rys. 1



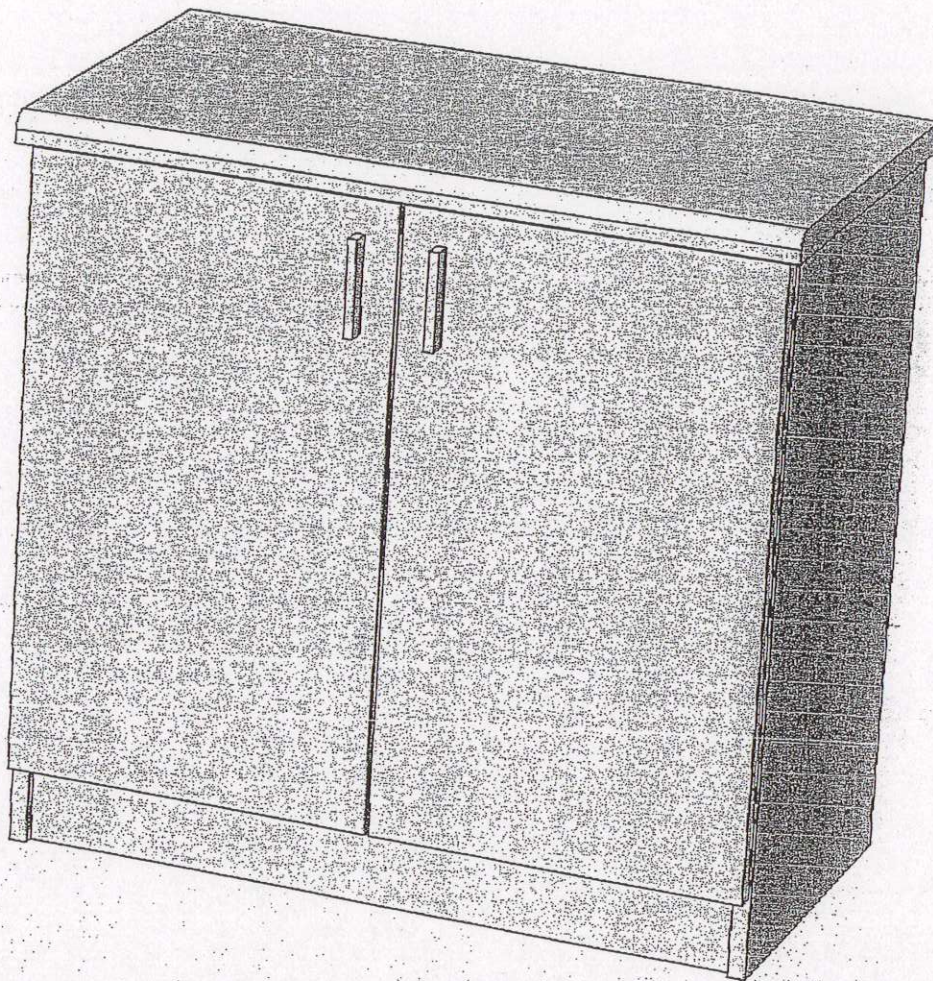
rys. 1 c

Rys. 1



rys. 1d

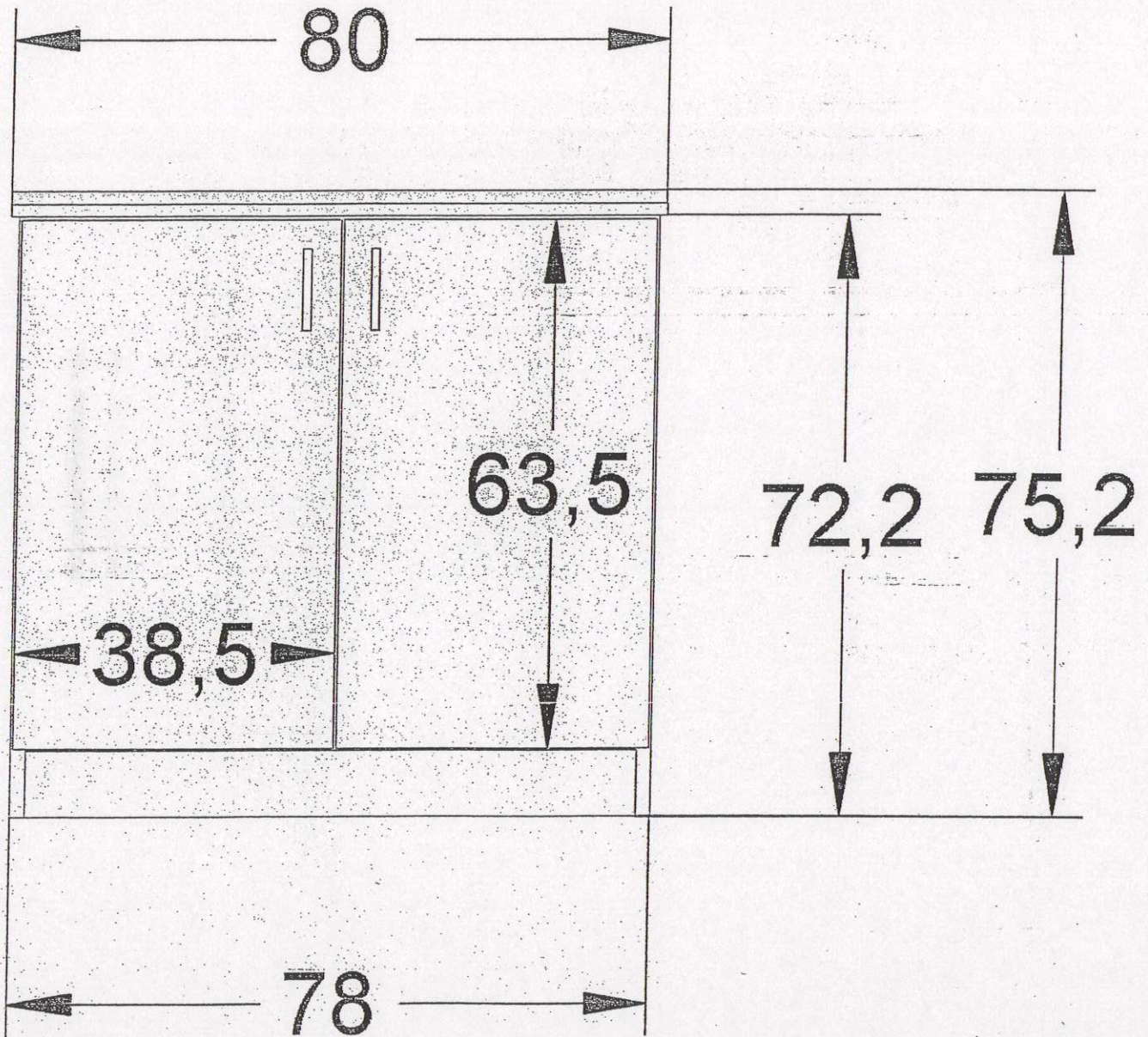
Rys. 2



szafka socjalna 80x41x75 rys. 2a

2

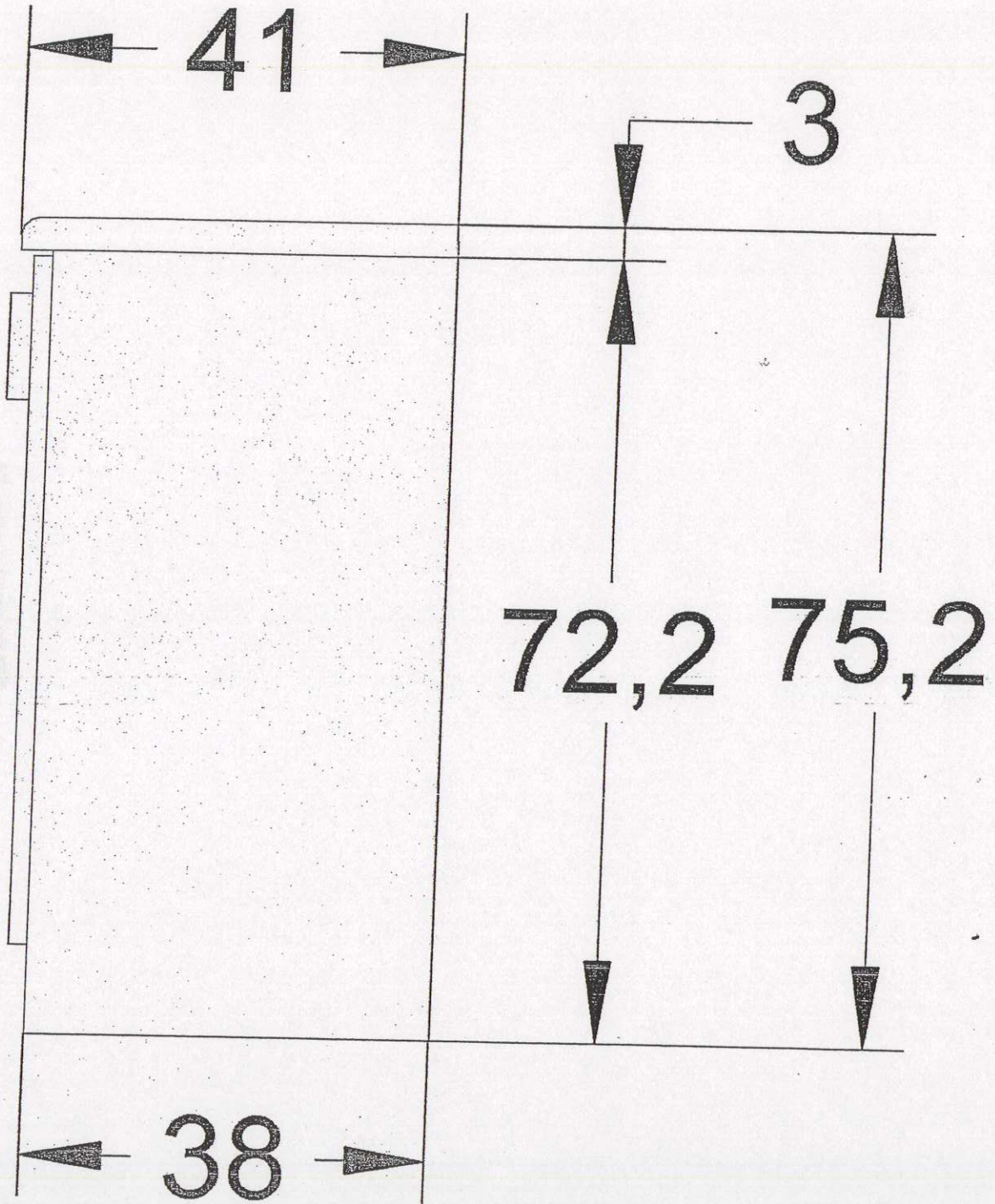
Rys. 25



25

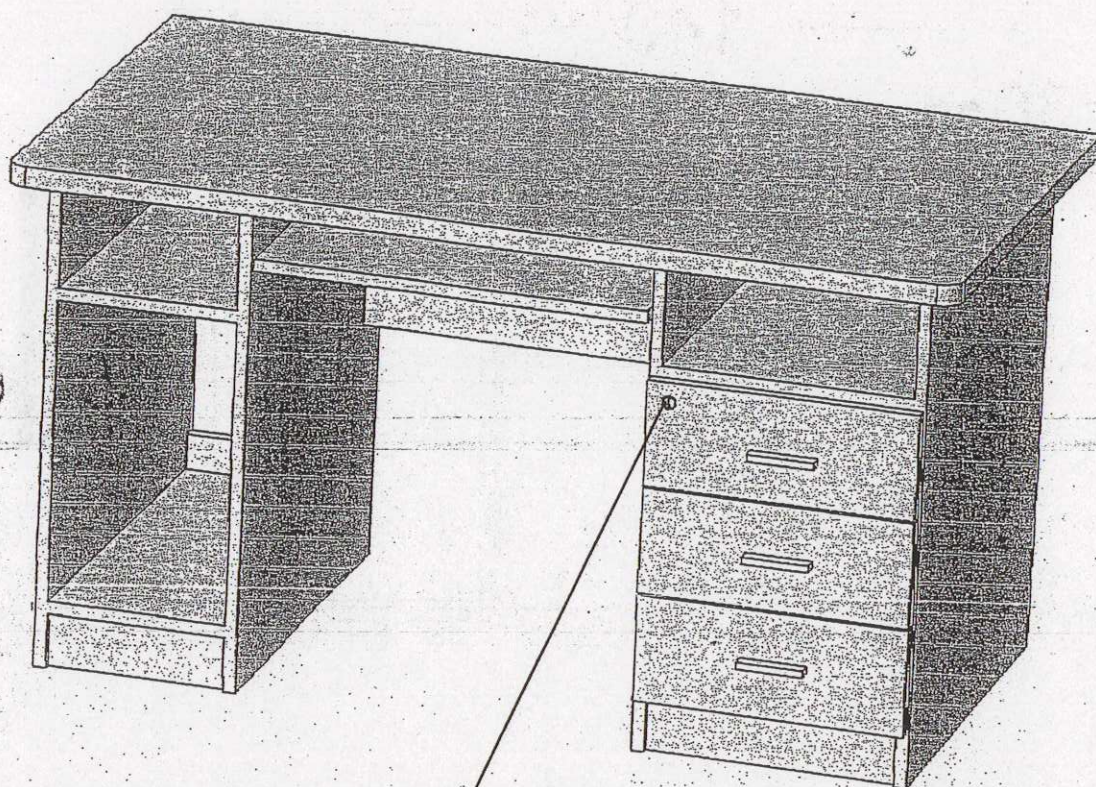
rys. 2b

Rys. 2



rys. 2c

Rys. 3 → Biurko prawe

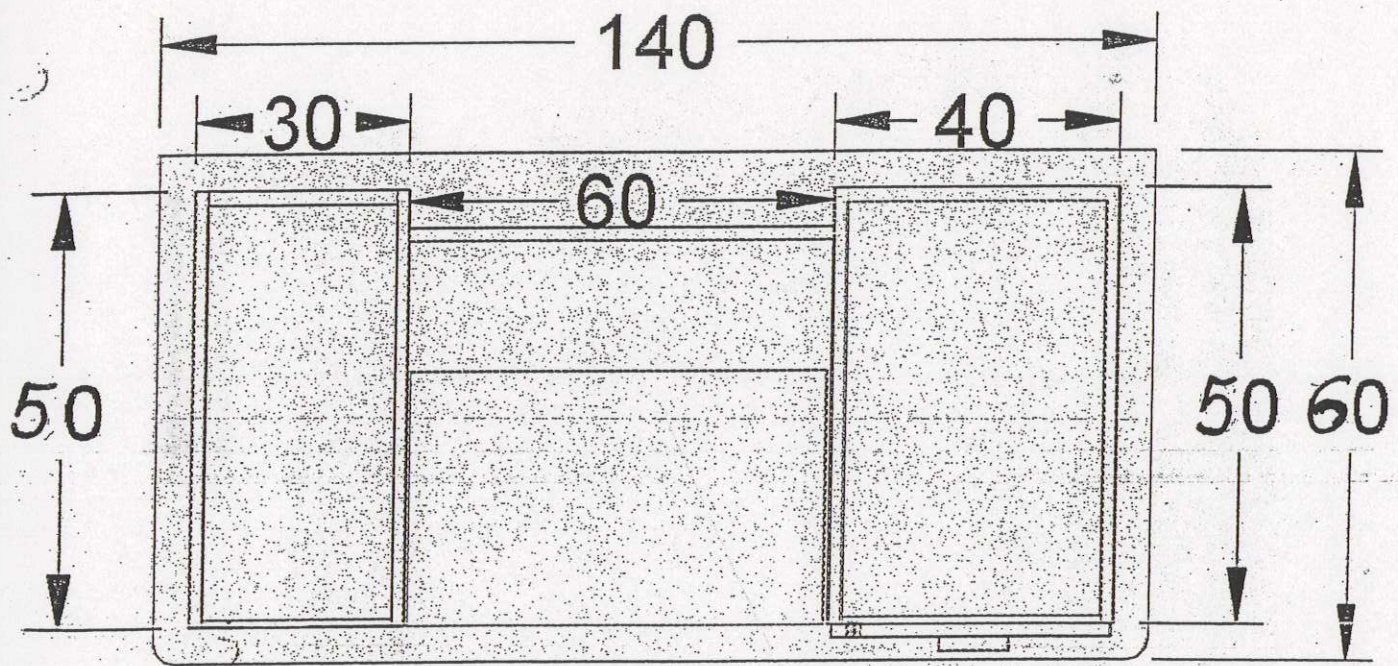


centralny zamek

Biurko 140x 60x 75

rys. 3a

rys. 3

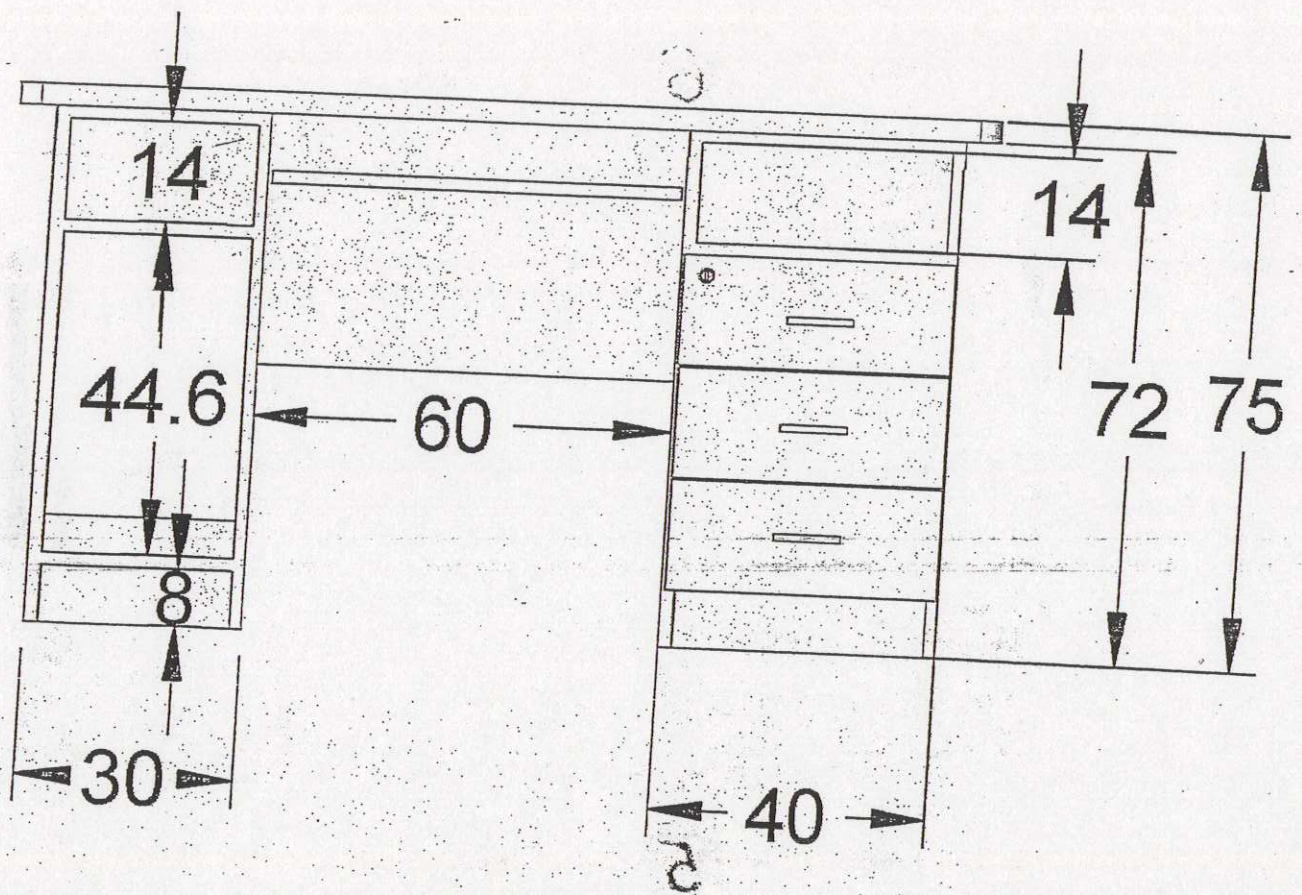


rys. 3b

8

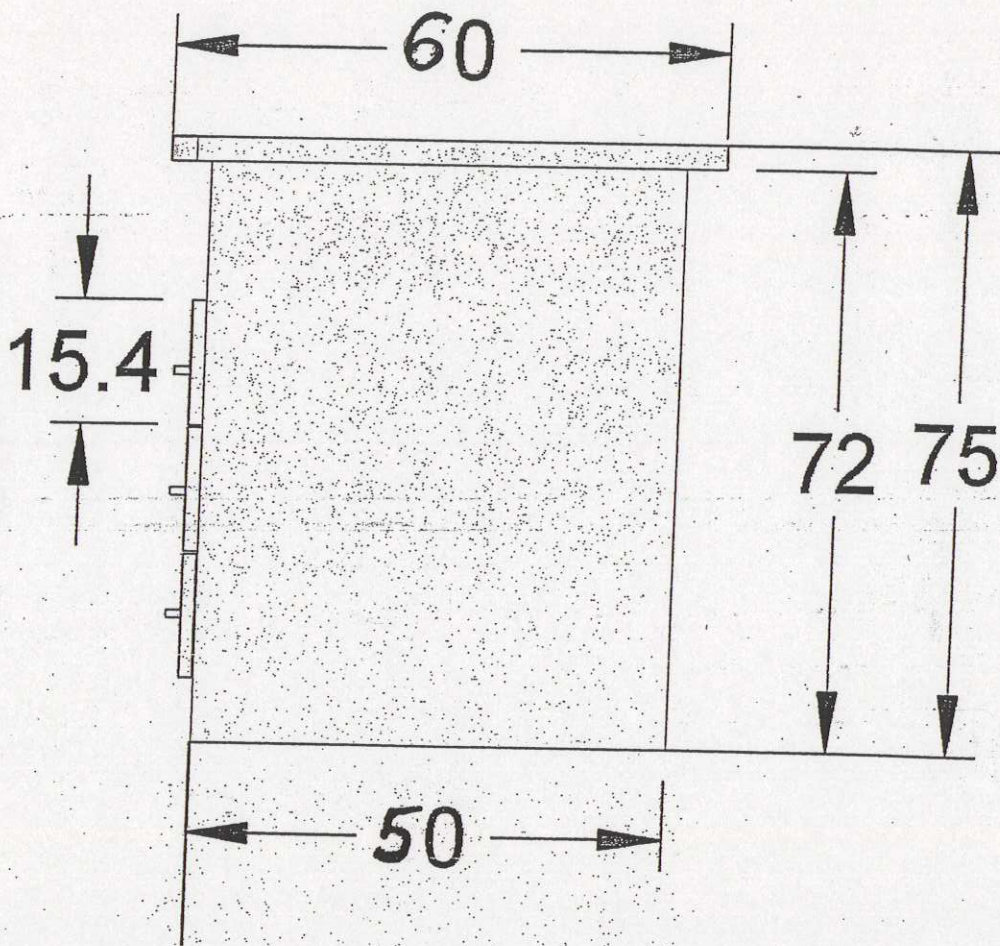
rys. 3b

Rys. 3



Rys. 3c

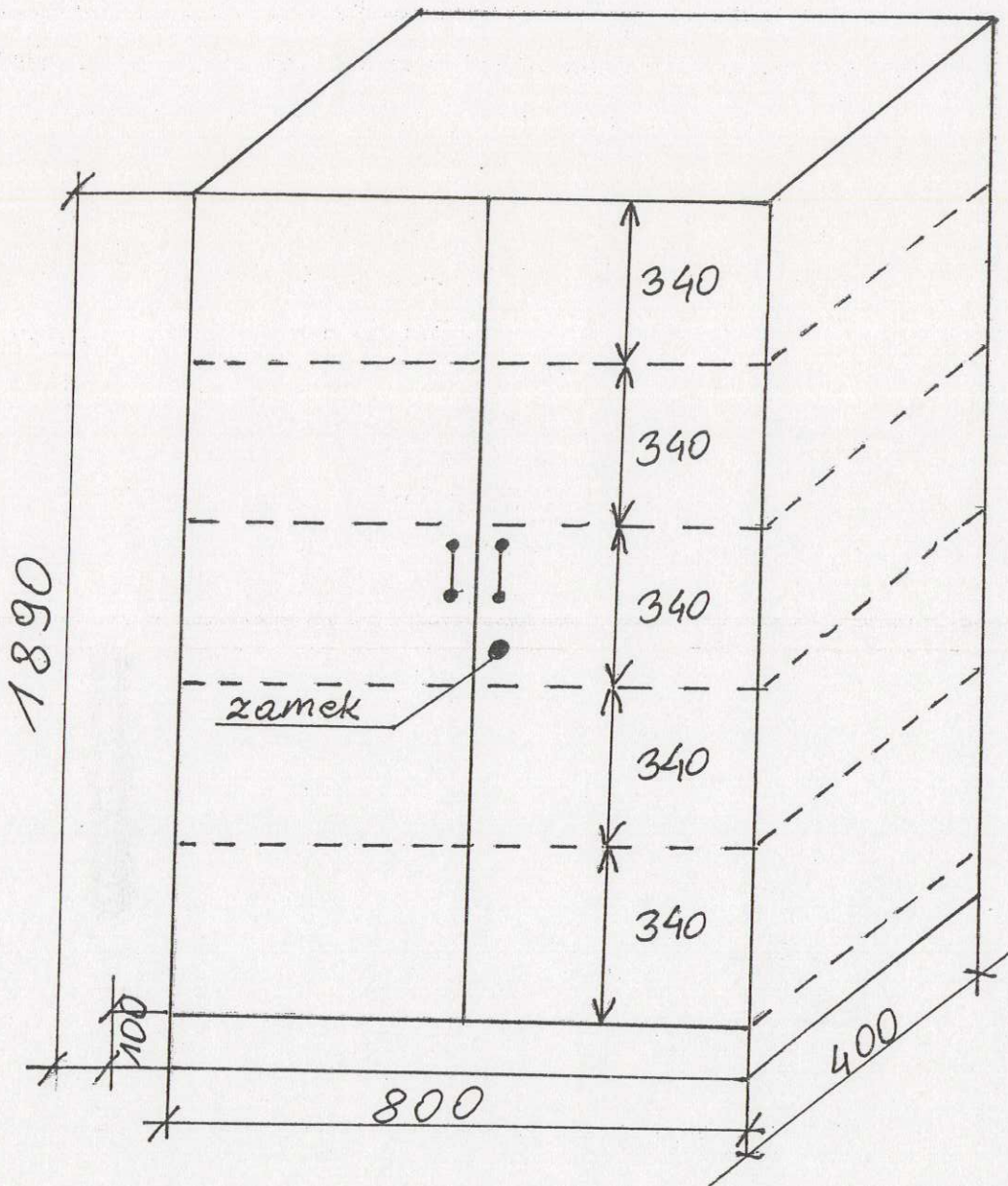
Rys. 3



3

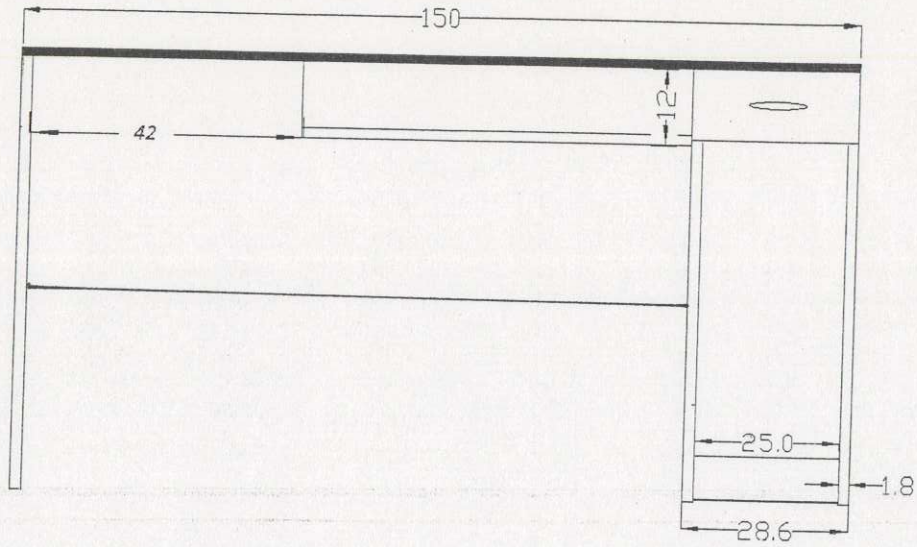
rys. 3d

Rys. 4



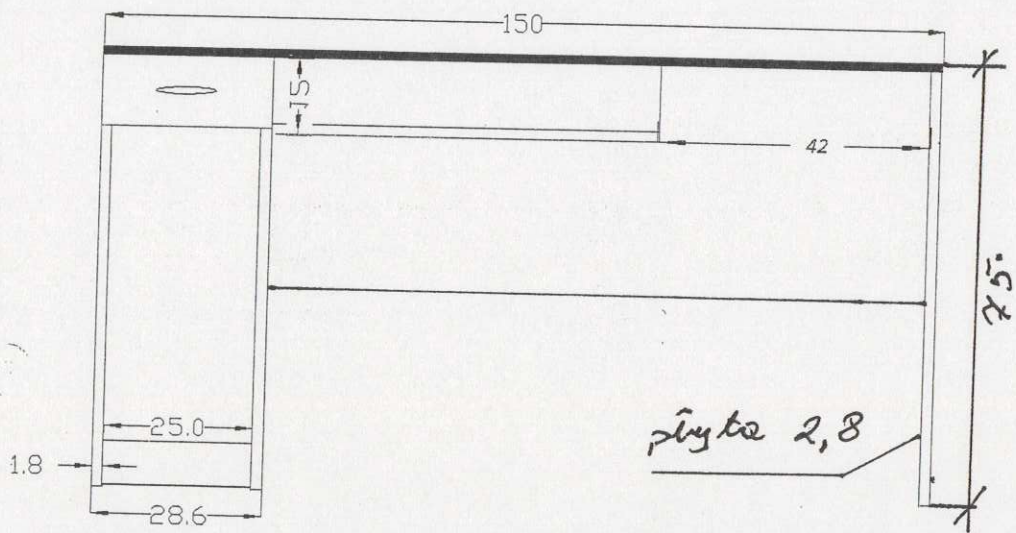
Szafa aktowa 1890 x 800 x 400

Rys. 5



PRAWA

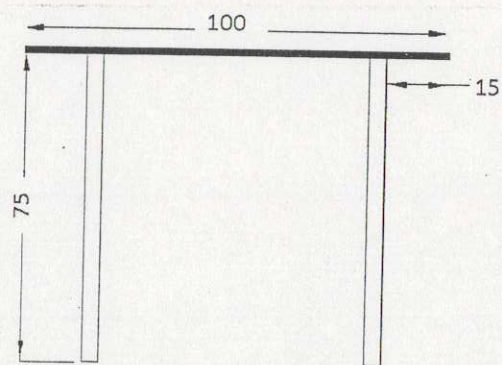
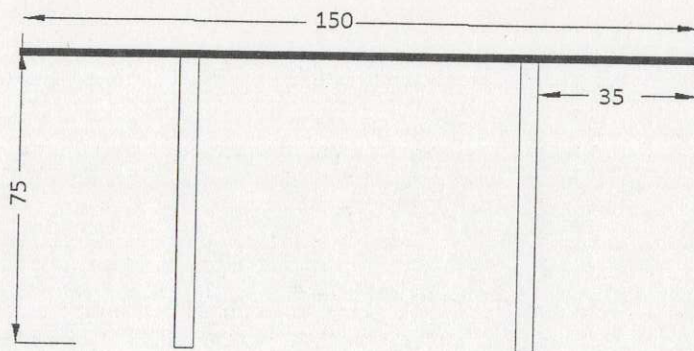
LEWE



plyta 2,8

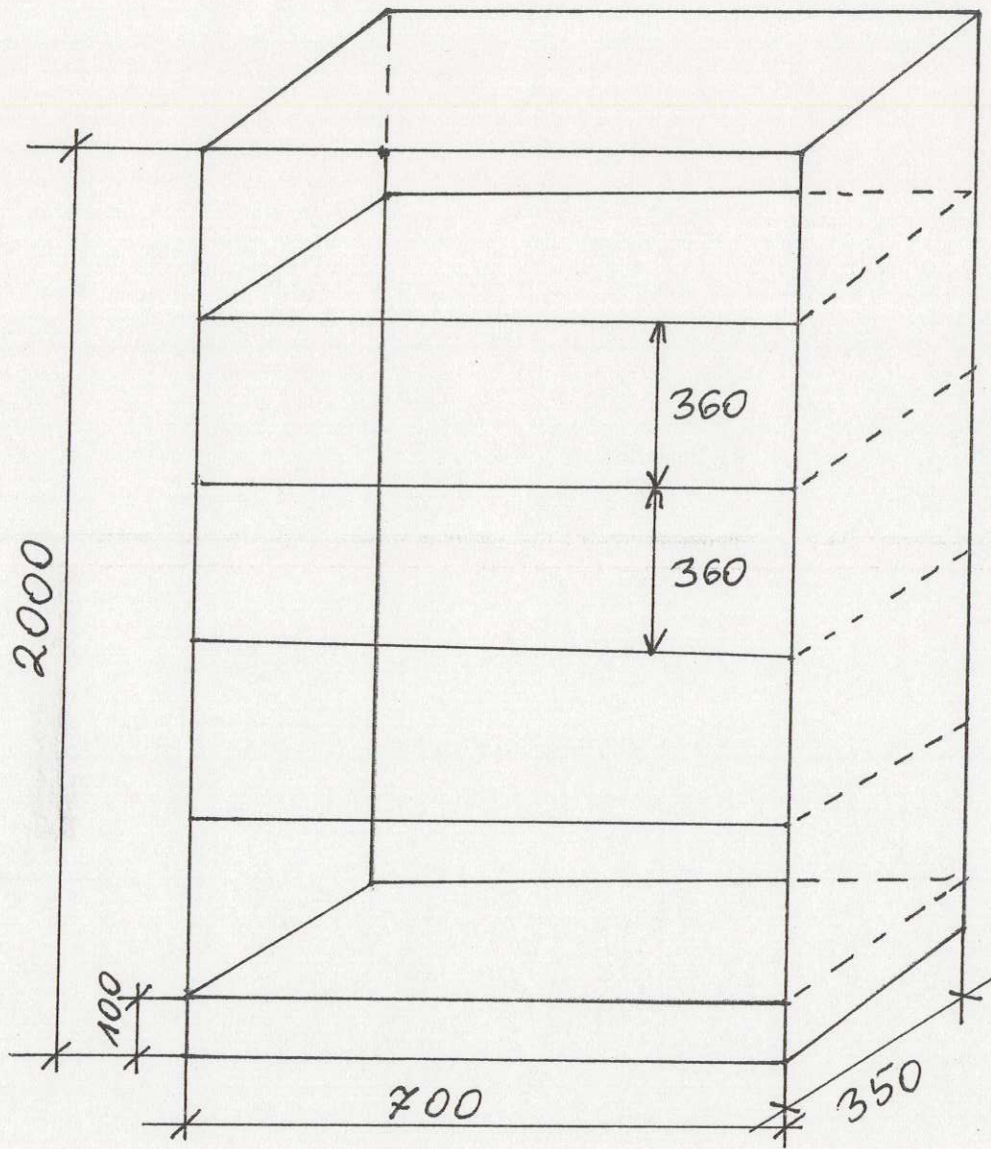
Biuurko 1500 x 800 x 750

Rys. 6



Stół 1500 x 1000 x 750

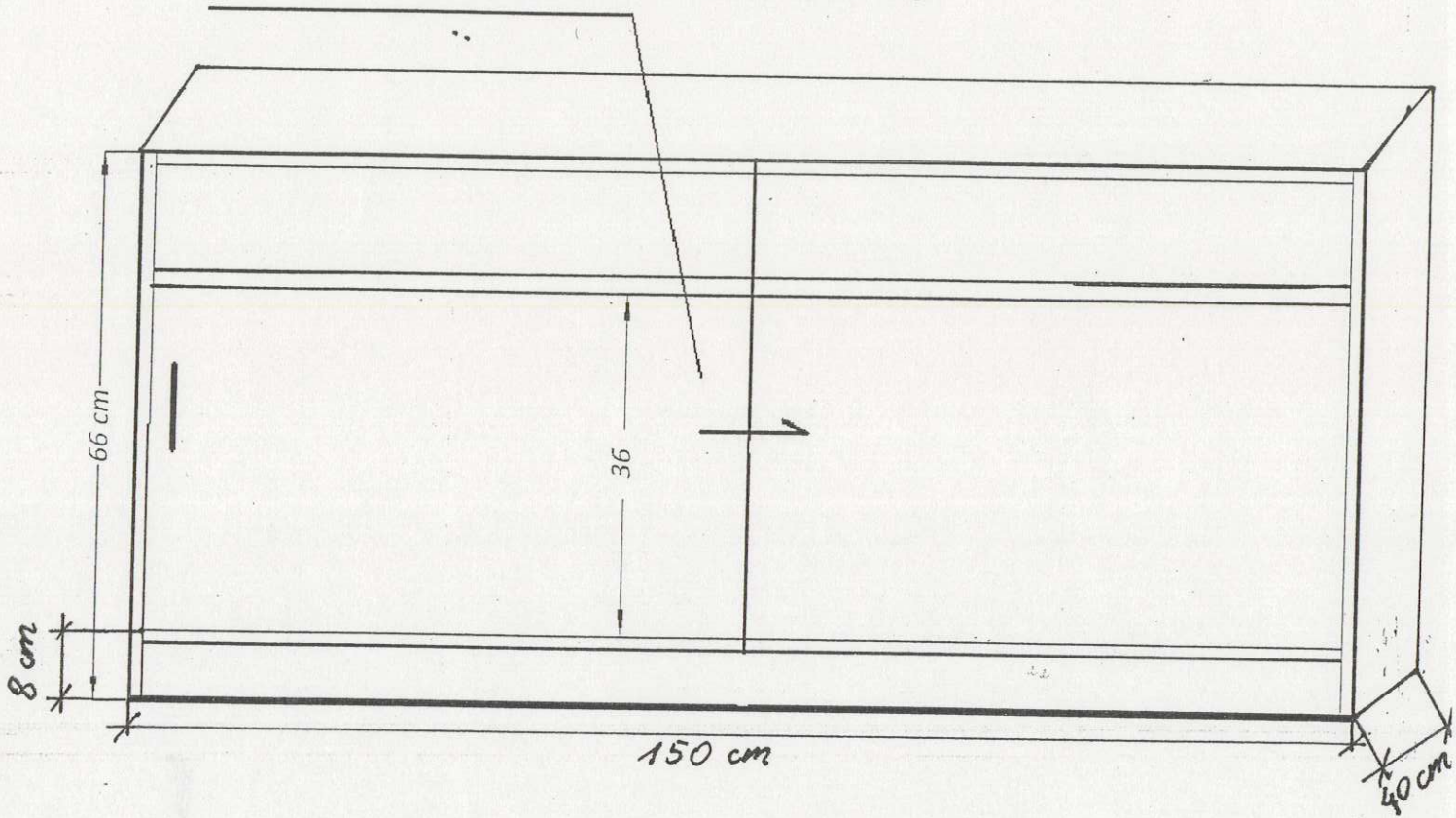
Rys. 7



5zafa regał 2000 x 700 x 350

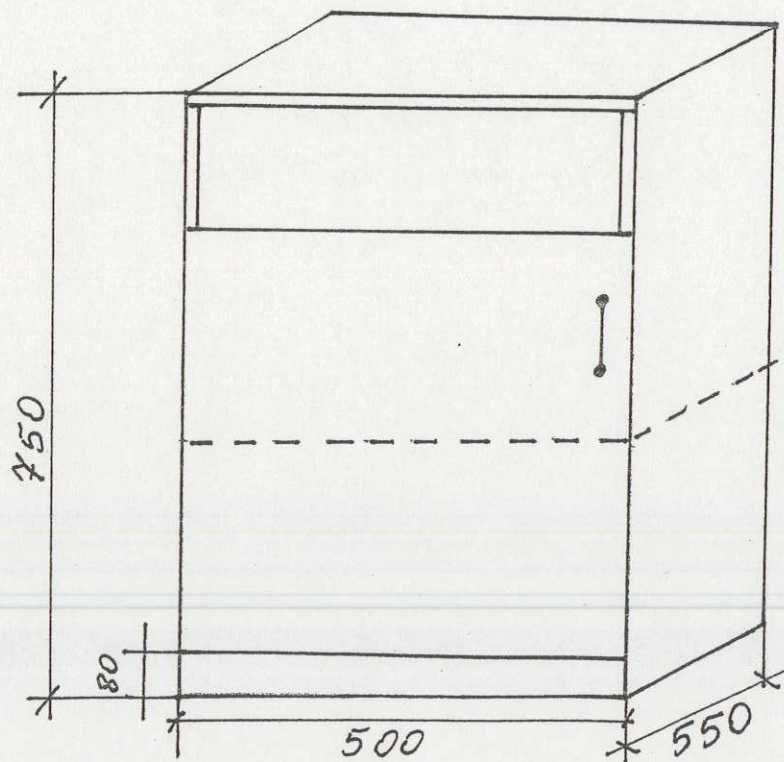
Rys. 8

pojedyncze drzwi przesuwne (szer.
ok. 75 cm) z możliwością posuwania na całej długości szafki



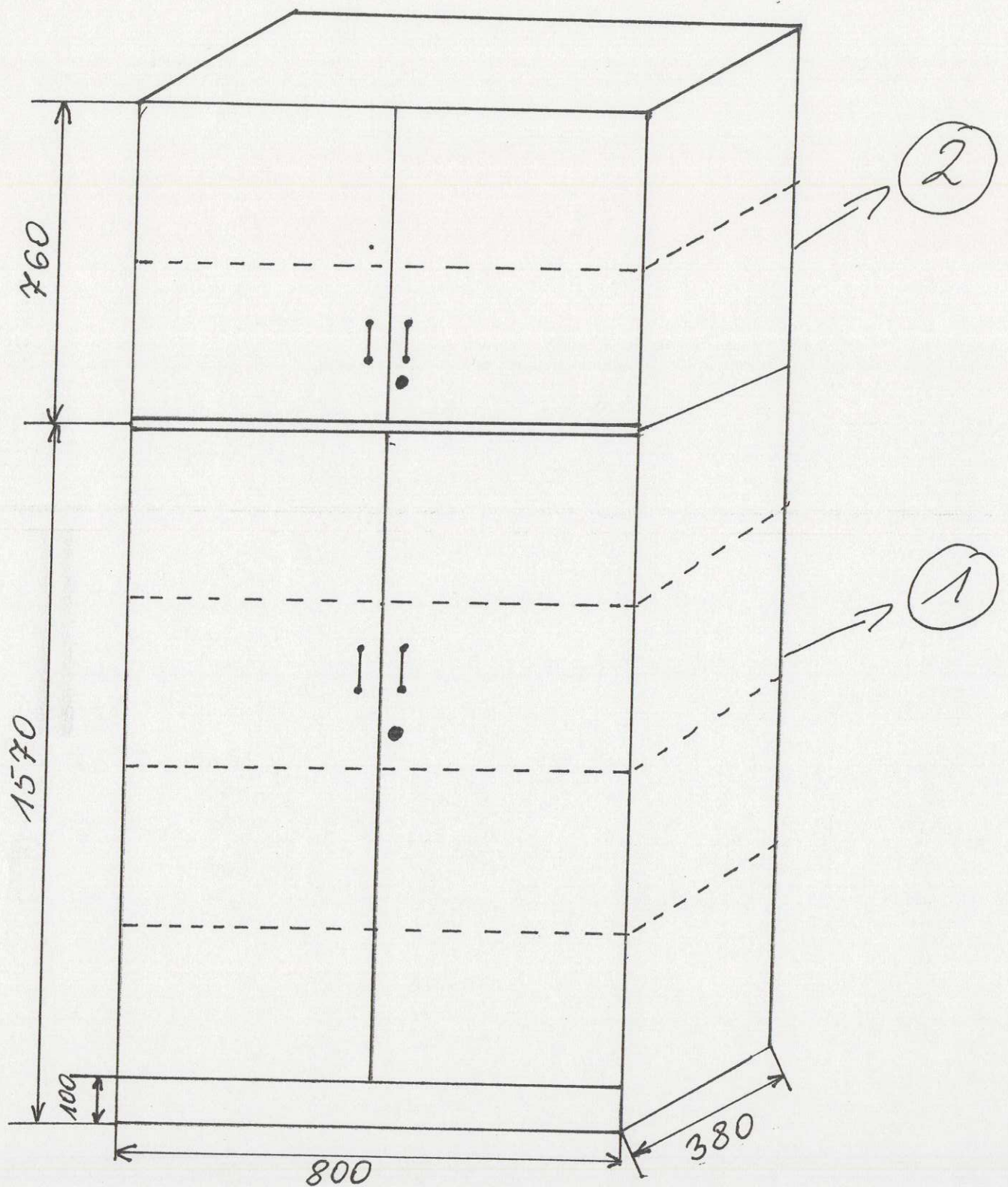
Szafka 660 x 1500 x 400

Rys. 9



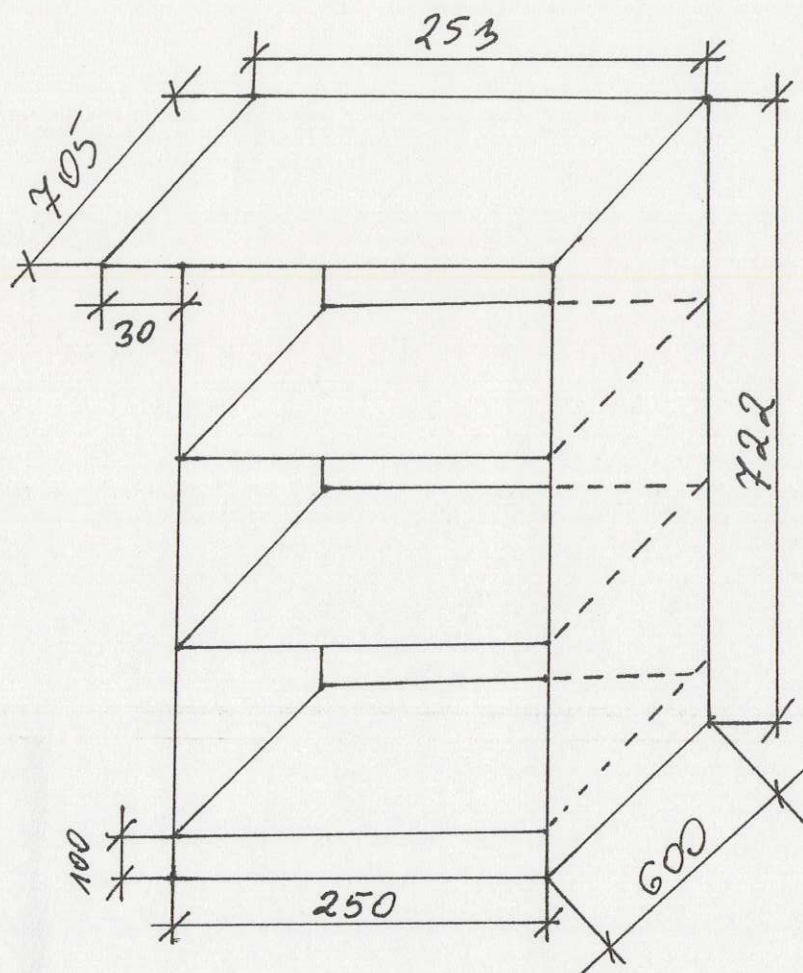
Szafka 750 x 500 x 550

Rys. 10



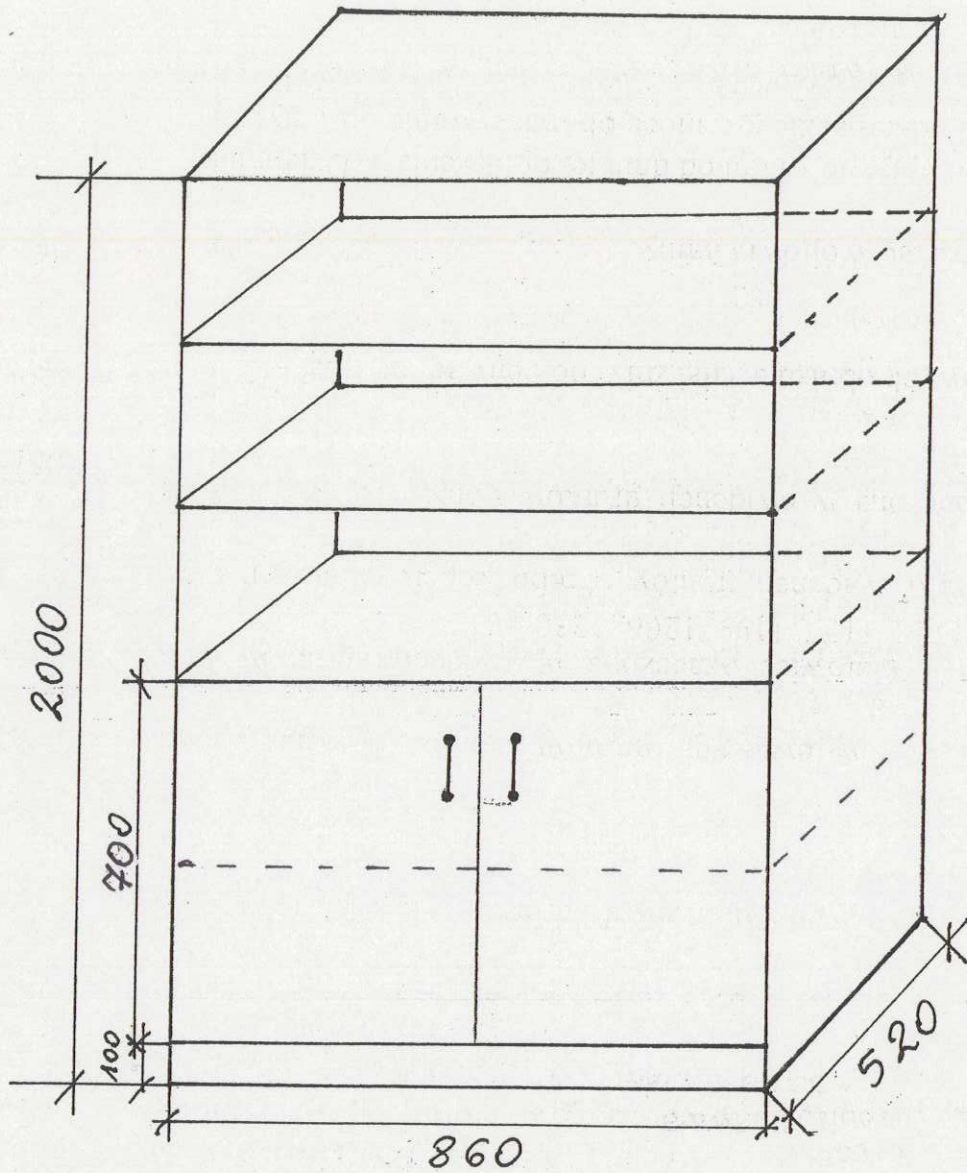
- 1) Szafa aktowa 1570 x 800 x 380
- 2) Nadstawka szafy 760 x 800 x 380

Rys. 11



Szafka - dostawka biurka 250/253 x 722 x 600/705

Rys. 12



Szafa wnękowa - zabudowa drzwi
wymiarów około 2000 x 860 x 520

Załącznik nr 1

Krzesło gabinetowe

- wytrzymała, metalowa konstrukcja ramy chromowana lub lakierowana, czarna,
- miękkie, tapicerowane siedzisko i oparcie,
- tkanina trwała, przepuszczająca powietrze, posiadająca odpowiedni atest trudnopalności o wysokiej odporności na ścieranie,
- kolor tapicerki najbardziej zbliżony do koloru mebli w danym pokoju,
- gwarancja minimum 24 miesiące,
- wygląd i wymiary poniżej (zakres min-max):

